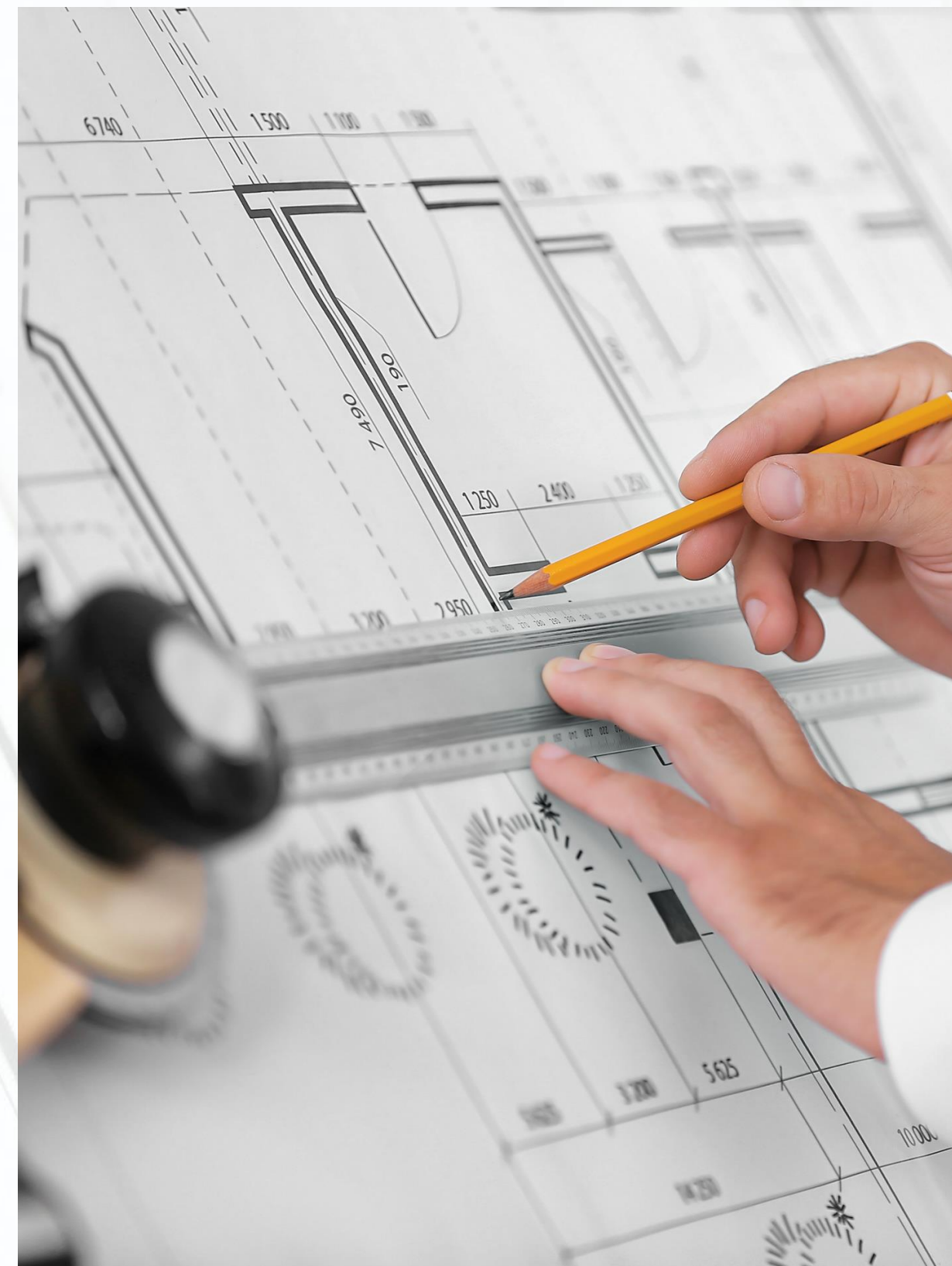


# หน่วยที่ 3

# การสร้างรูป เรขาคณิต

# •สาระสำคัญ•

รูปทรงเรขาคณิตเป็นส่วนหนึ่งของผู้เริ่มฝึกเขียนแบบจะต้องศึกษา เพื่อให้สามารถนำไปประยุกต์ใช้ในการเขียนแบบเครื่องกลได้ เช่น การแบ่งครึ่งเส้นและมุม การเขียนเส้นและส่วนโค้งขนานกัน การเขียนรูปหลายเหลี่ยม การเขียนส่วนโค้งสัมผัสมุมและวัตถุ 2 วัตถุ การเขียนวงรี



# • **สาระการเรียนรู้** •

**01** การเขียนเส้นขนานกัน

**02** การแบ่งครึ่งวัตถุ

**03** การเขียนเส้นตั้งฉาก

**04** การแบ่งเส้นตรงเป็นหลาย ๆ ส่วนเท่ากัน

**05** การเขียนรูปหลายเหลี่ยม

**06** การเขียนวงกลม

**07** การหาจุดศูนย์กลางของวงกลม

**08** การเขียนเส้นตรงสัมผัส

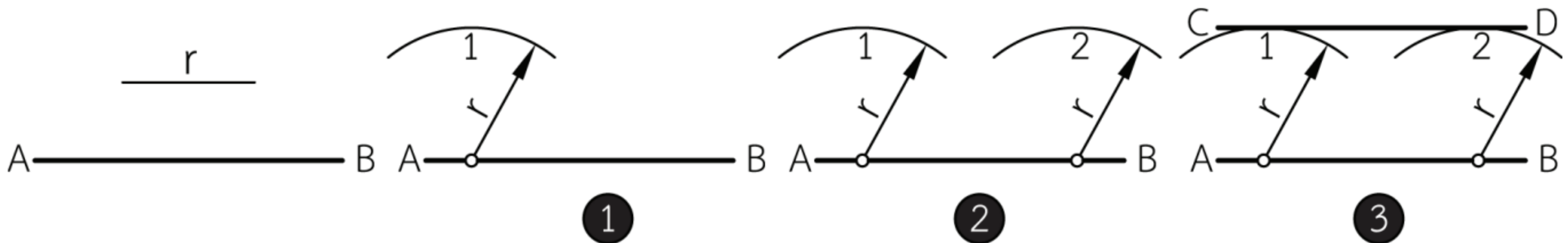
**09** การเขียนส่วนโค้ง

**10** การเขียนวงรี



# 1. การเขียนเส้นขนานกัน

กำหนดให้ เส้นตรง AB และรัศมี r



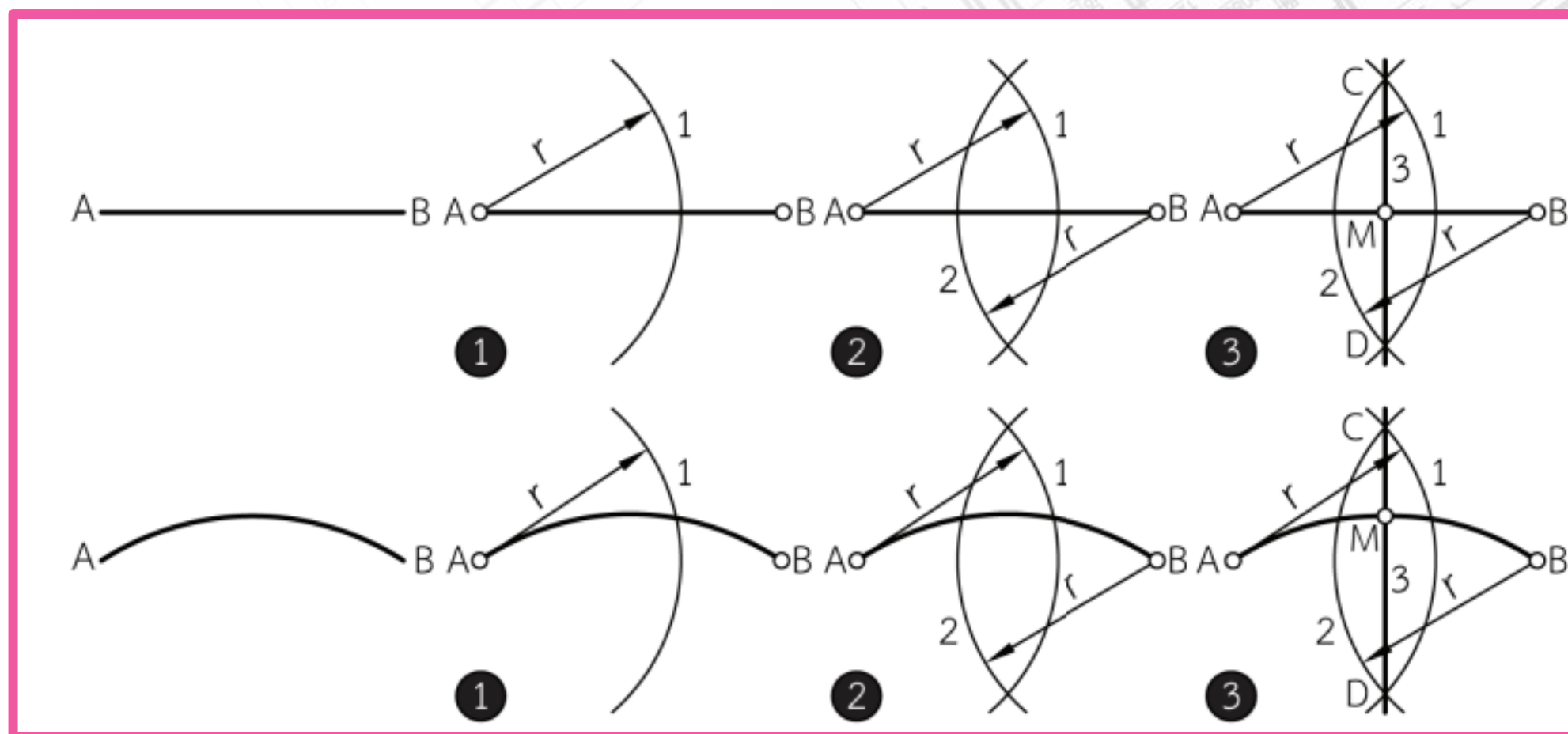
ขั้นตอนการเขียนเส้นขนานเส้นตรง



## 2. การแบ่งครึ่งวัตถุ

### 2.1

### ขั้นตอนการเขียนเส้นขนานเส้นตรง



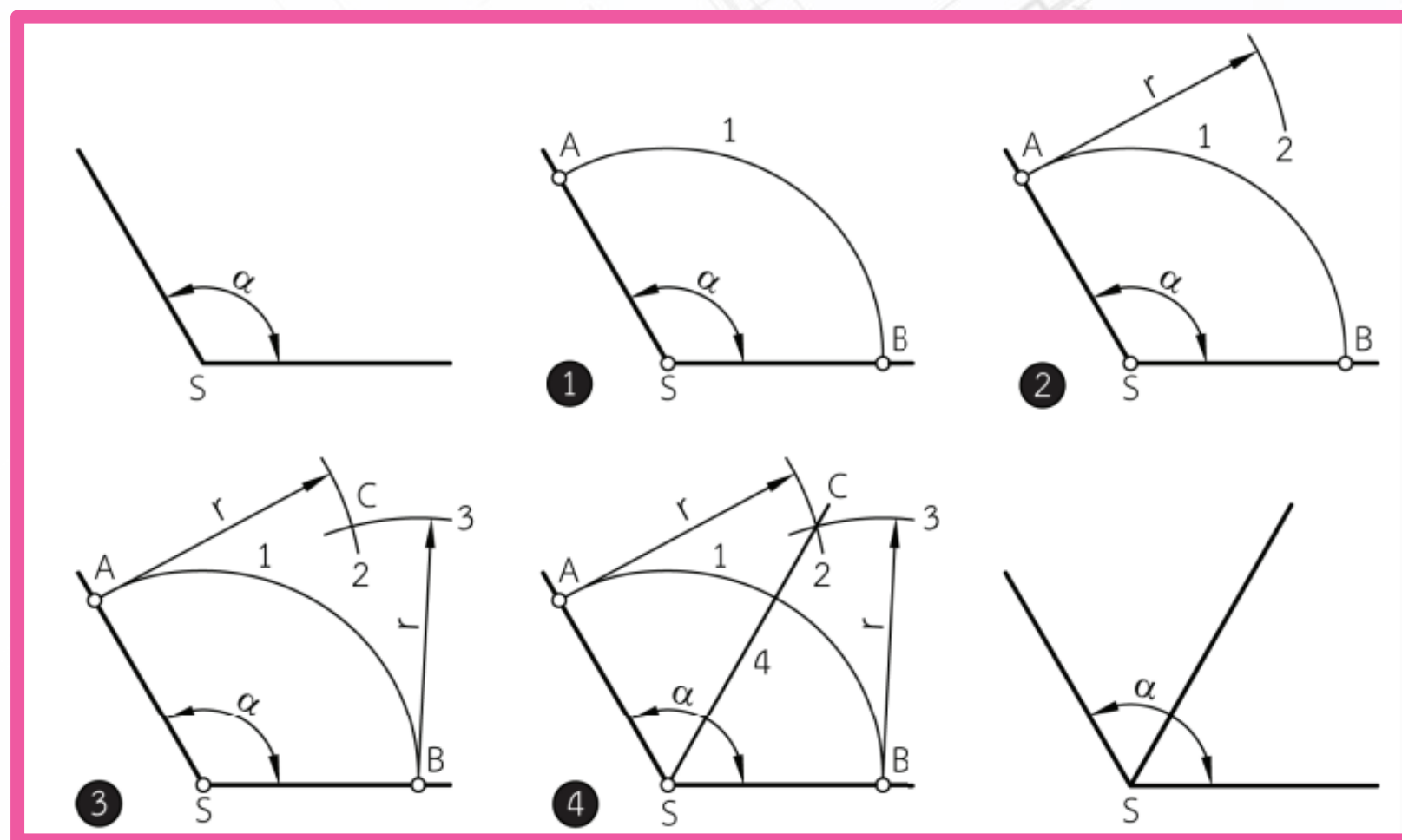
ขั้นตอนการแบ่งครึ่งเส้นตรงและส่วนโค้ง



## 2.2

## การแบ่งครึ่งมุม

กำหนดให้ เส้นตรงที่ทำมุม  $\alpha$  ที่จุด S



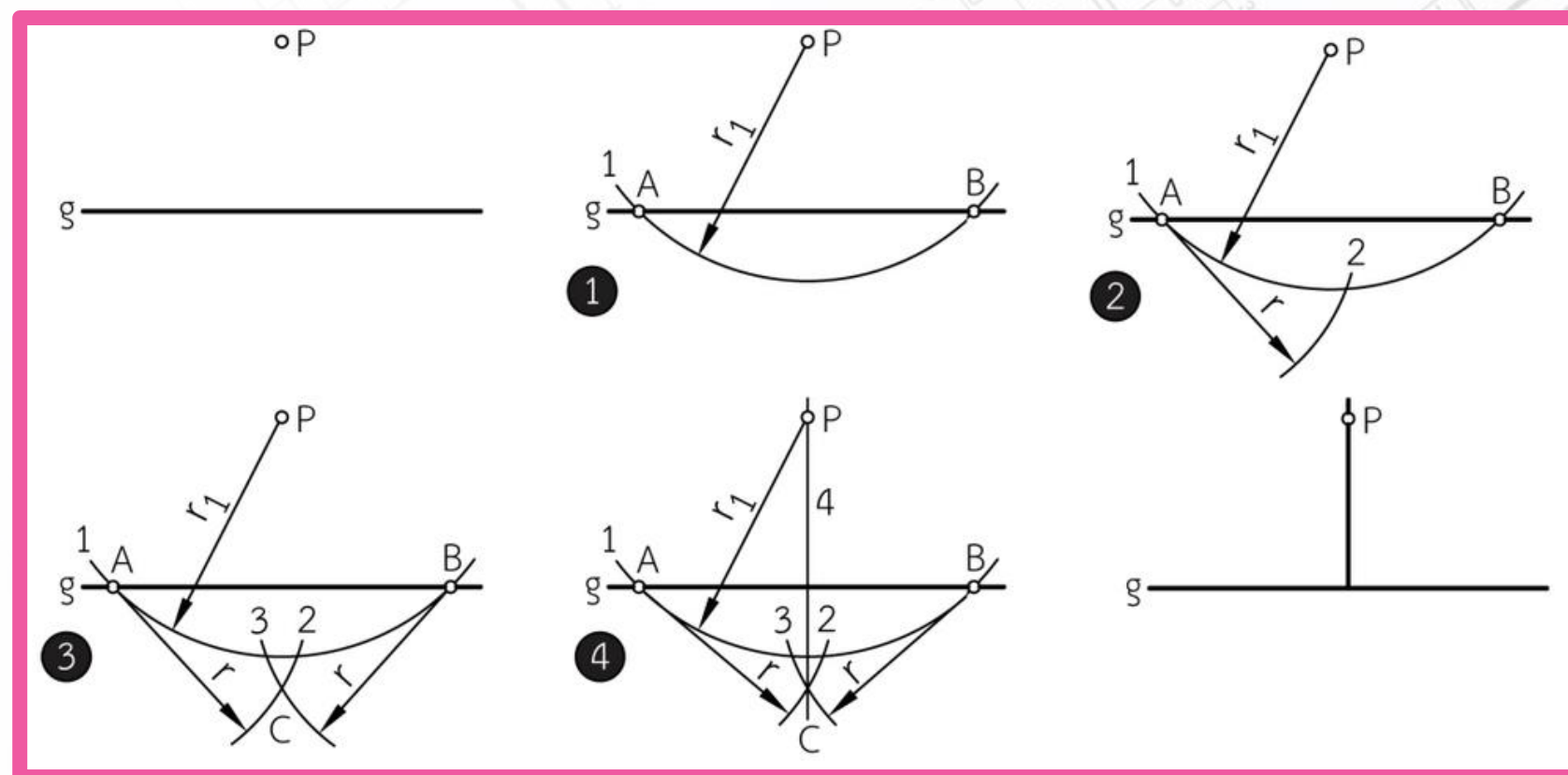
ขั้นตอนการแบ่งครึ่งมุม



### 3. การเขียนเส้นตั้งฉาก

3.1

### การเขียนเส้นตั้งฉากจากจุดที่อยู่ภายนอก



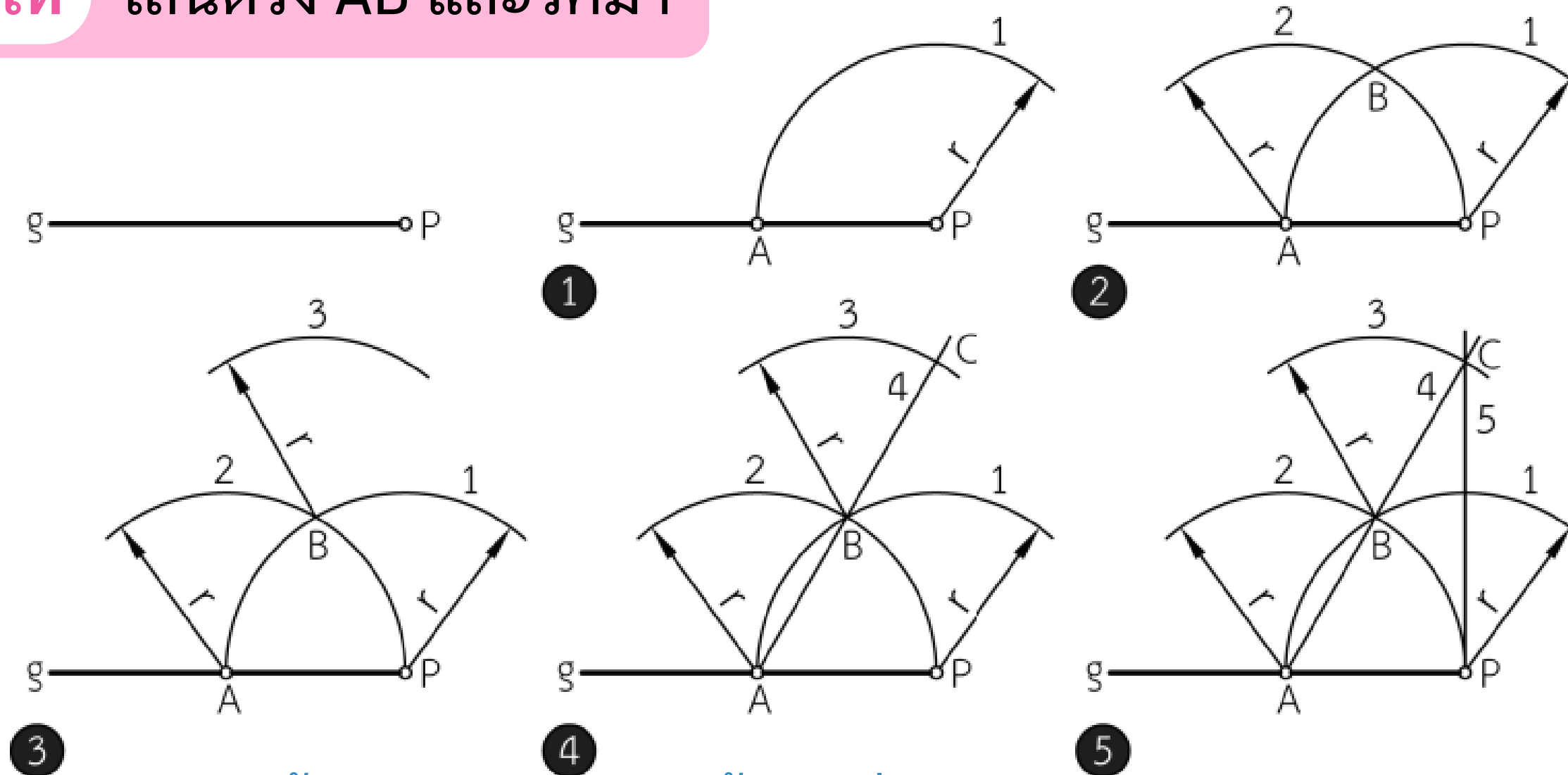
ขั้นตอนการเขียนเส้นตั้งฉาก



### 3.2

## การเขียนเส้นตั้งจากที่ปลายเส้นตรง (จุด P)

กำหนดให้ เส้นตรง AB และรัศมี r



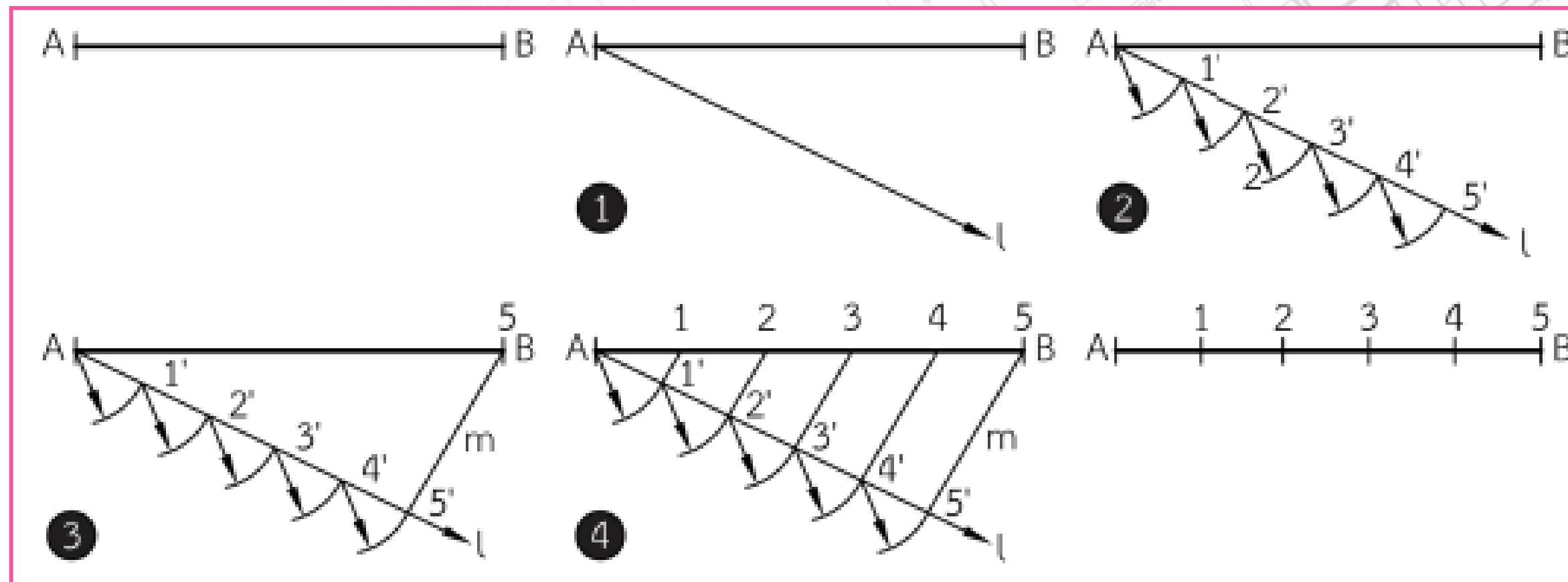
ขั้นตอนการเขียนเส้นตั้งจากที่ปลายเส้นตรง (จุด P)





## 4. การแบ่งเส้นตรงเป็นหลาย ๆ ส่วนเท่า ๆ กัน

กำหนดให้ เส้นตรง AB และรัศมี r



ขั้นตอนการแบ่งเส้นตรงเป็นหลาย ๆ ส่วนเท่า ๆ กัน



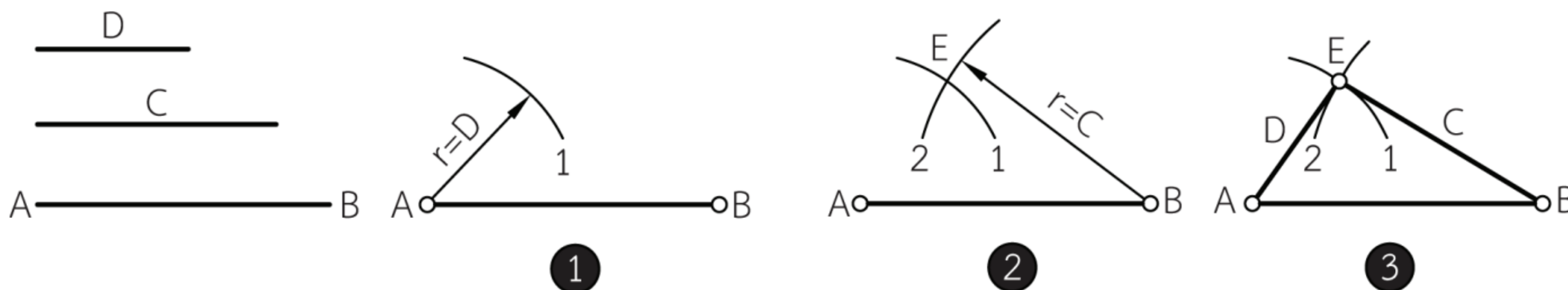
## 5. การเขียนรูปหลายเหลี่ยม



### 5.1

### การเขียนรูปสามเหลี่ยมโดยกำหนดความยาวด้านสามด้าน

กำหนดให้ เส้นตรง AB และรัศมี r

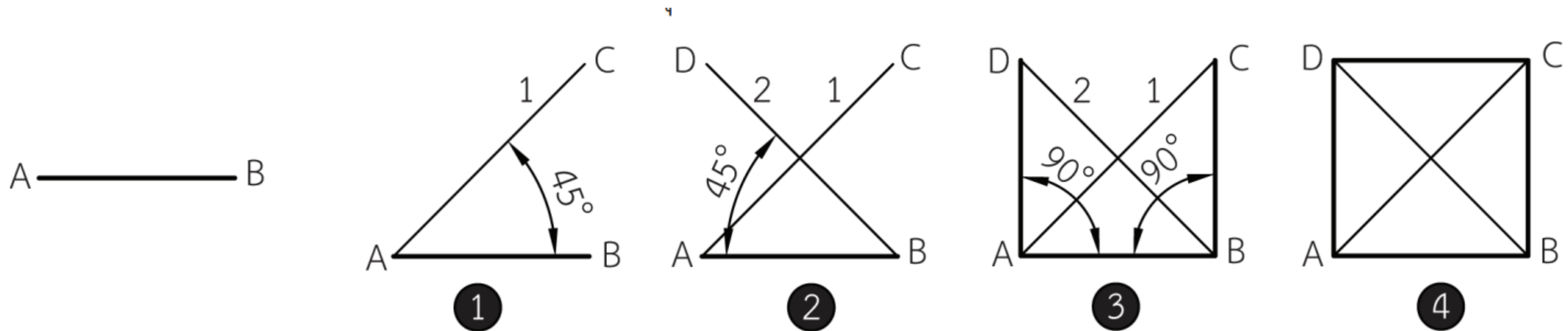


ขั้นตอนการเขียนรูปสามเหลี่ยม โดยกำหนดความยาวด้านสามด้าน



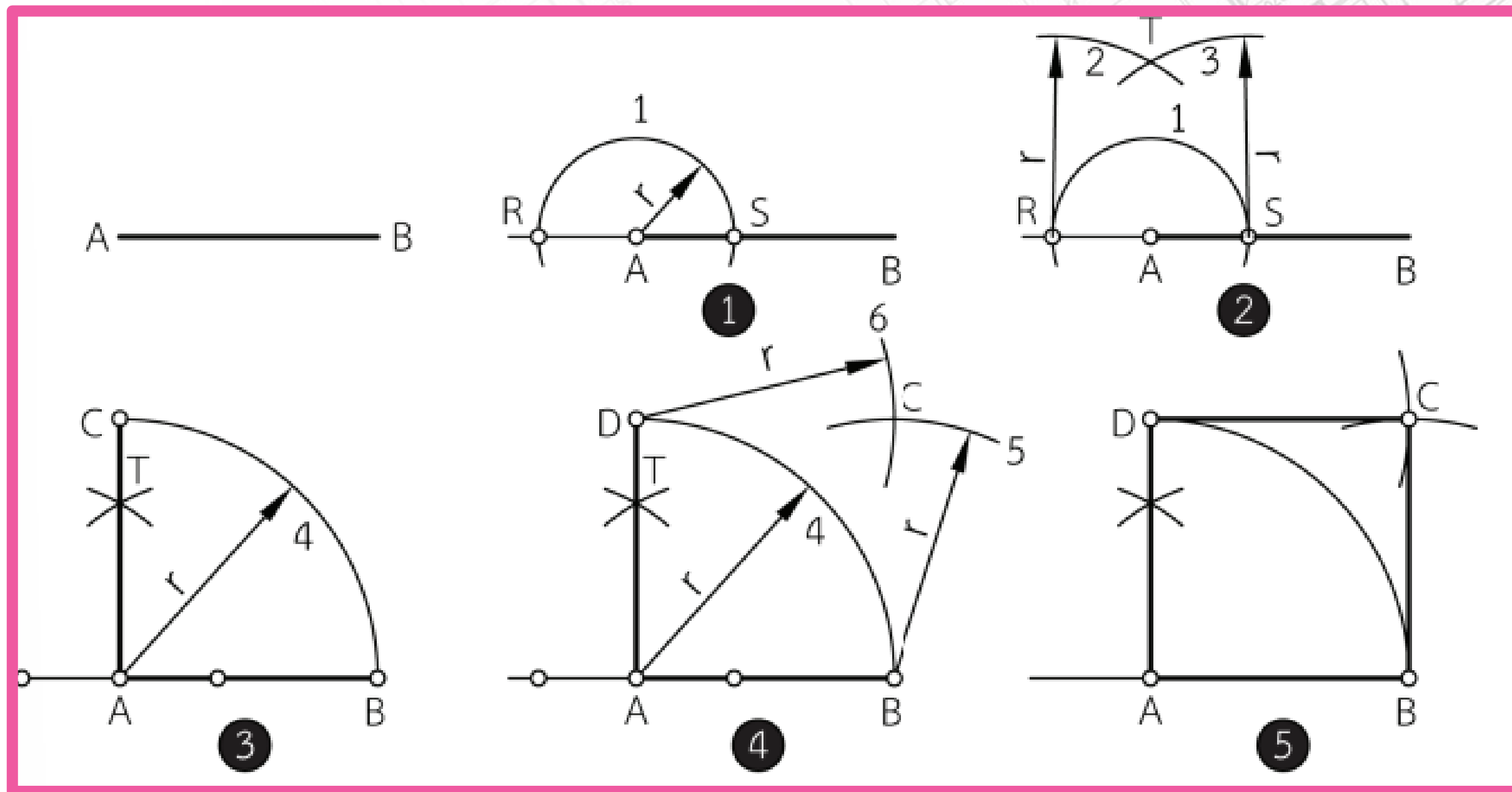
## 5.2 การเขียนรูปสี่เหลี่ยมจัตุรัส

### 5.2.1 การเขียนรูปสี่เหลี่ยมจัตุรัสด้วยบรรทัดสามเหลี่ยม



ขั้นตอนการเขียนรูปสี่เหลี่ยมจัตุรัสด้วยบรรทัดสามเหลี่ยม

## 5.2.2 การเขียนรูปสี่เหลี่ยมด้วยวงเวียน



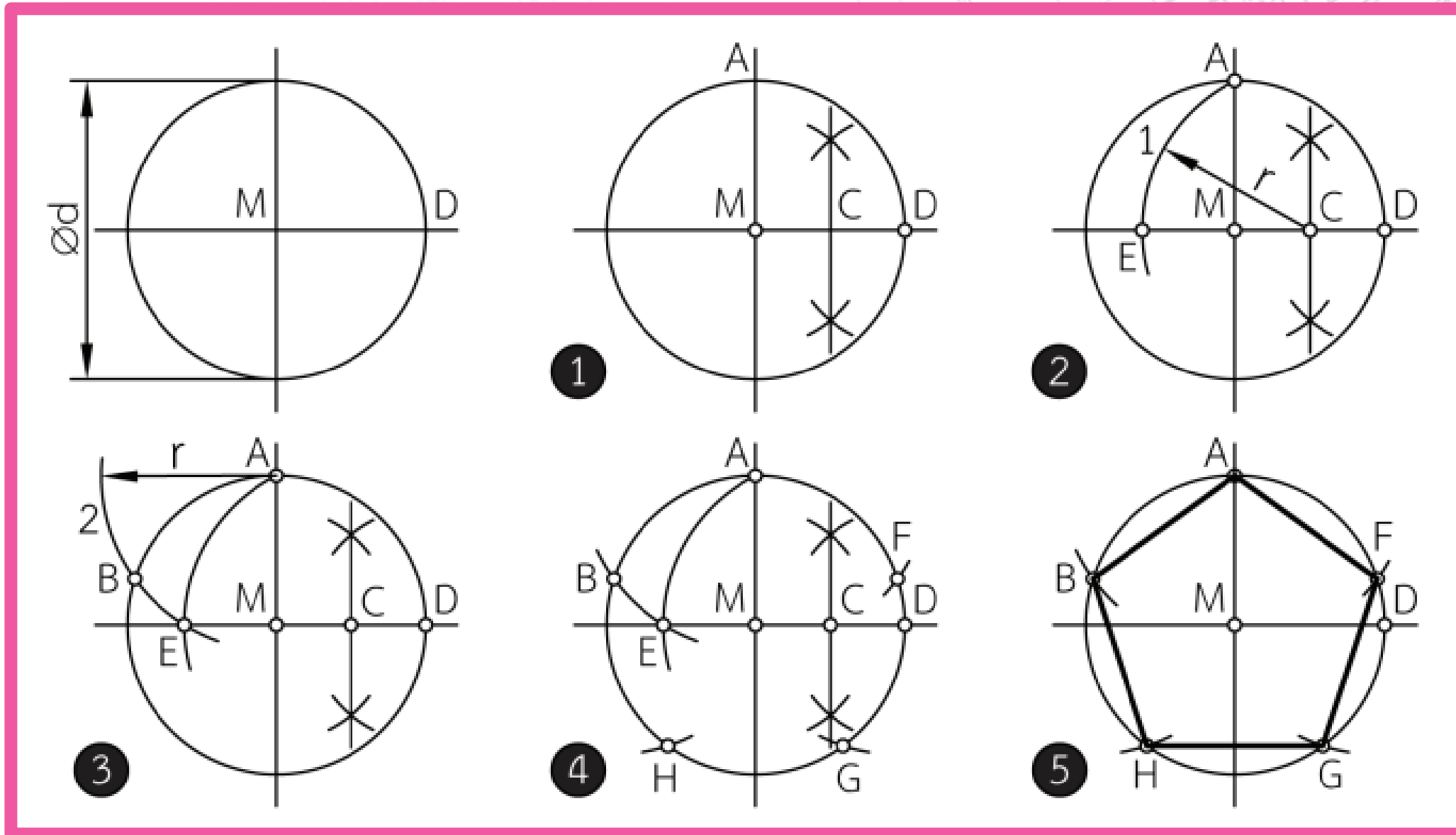
ขั้นตอนการเขียนรูปสี่เหลี่ยมจัตุรัสด้วยวงเวียน



## 5.3

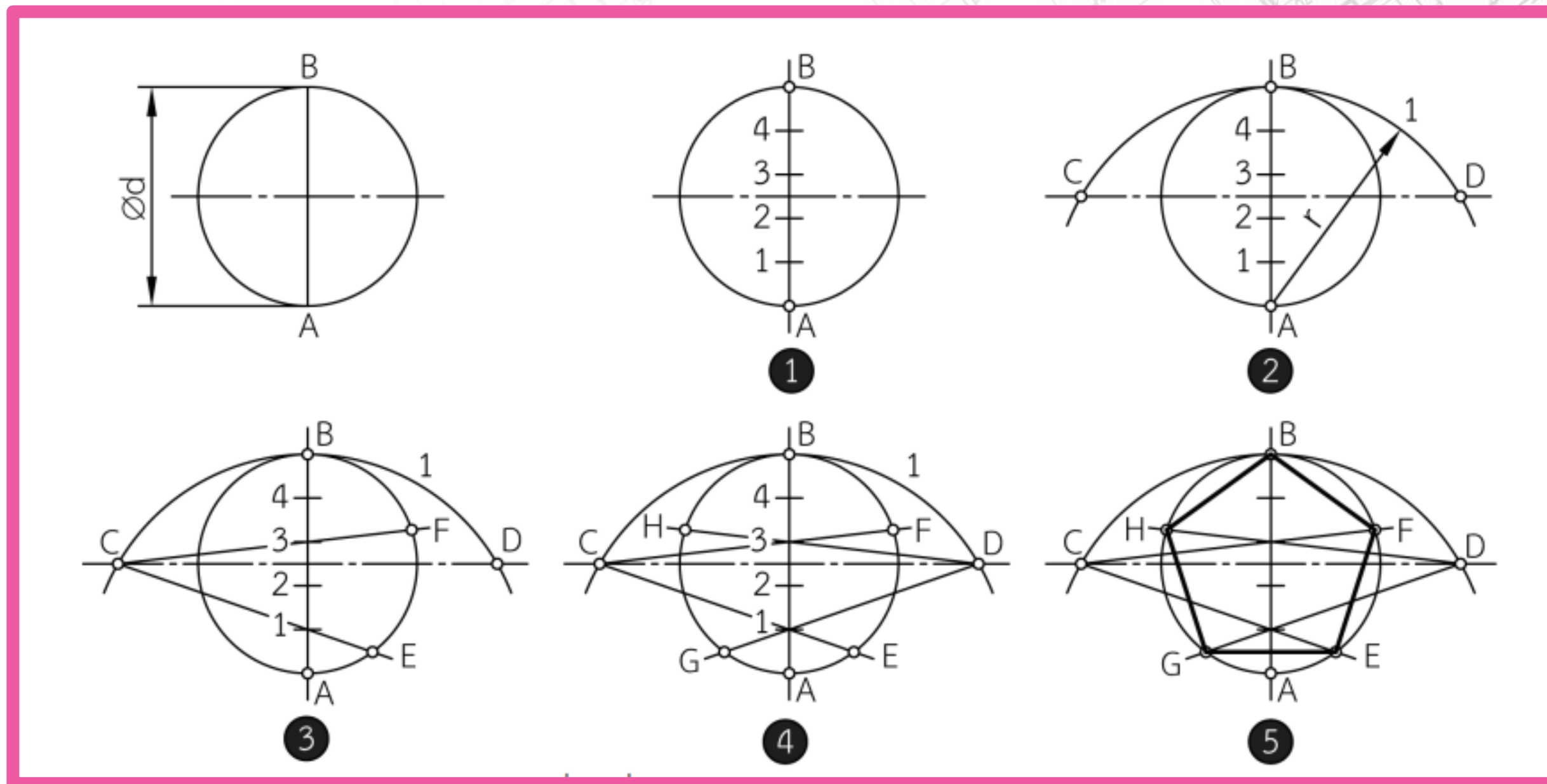
# การเขียนรูปห้าเหลี่ยมภายในวงกลม

## 5.3.1 การเขียนรูปห้าเหลี่ยมภายในวงกลมแบบแบ่งเส้นรอบวง



ขั้นตอนการเขียนรูปห้าเหลี่ยมภายในวงกลมแบบแบ่งเส้นรอบวง

### 5.3.2 การเขียนรูปห้าเหลี่ยมภายในวงกลมแบบแบ่งระยะศูนย์กลางวงกลม

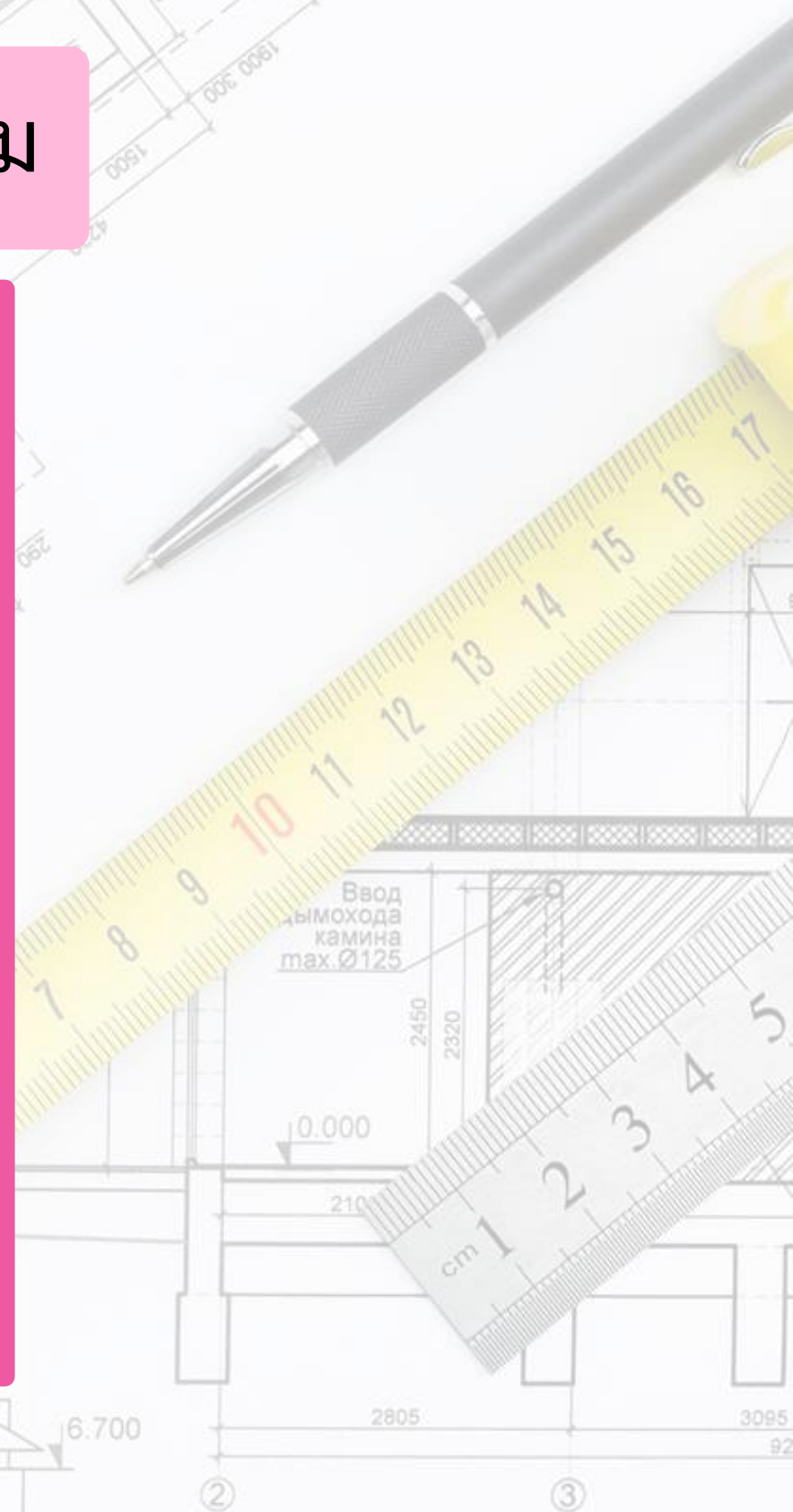
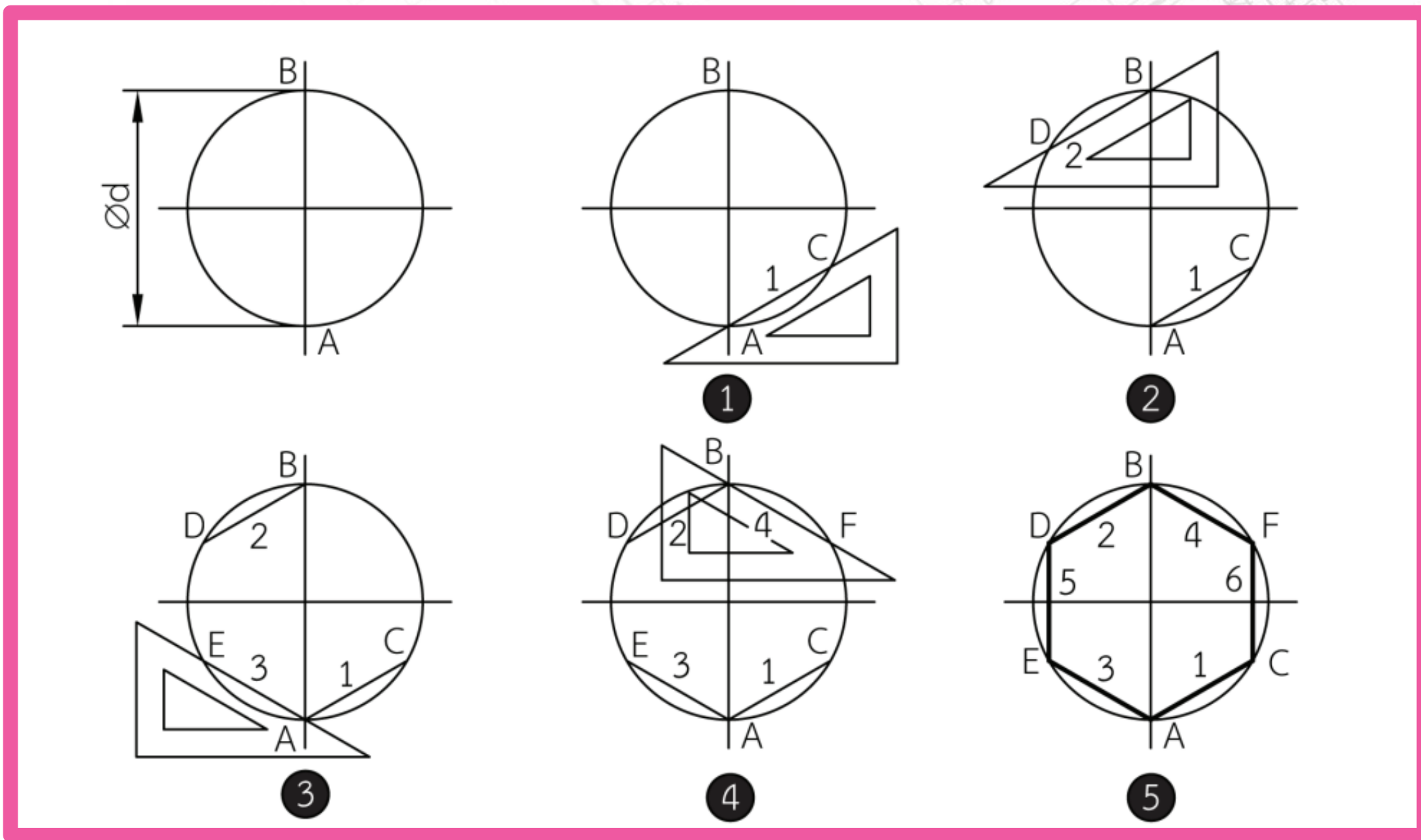


ขั้นตอนการเขียนรูปห้าเหลี่ยมภายในวงกลมแบบแบ่งระยะศูนย์กลางวงกลม

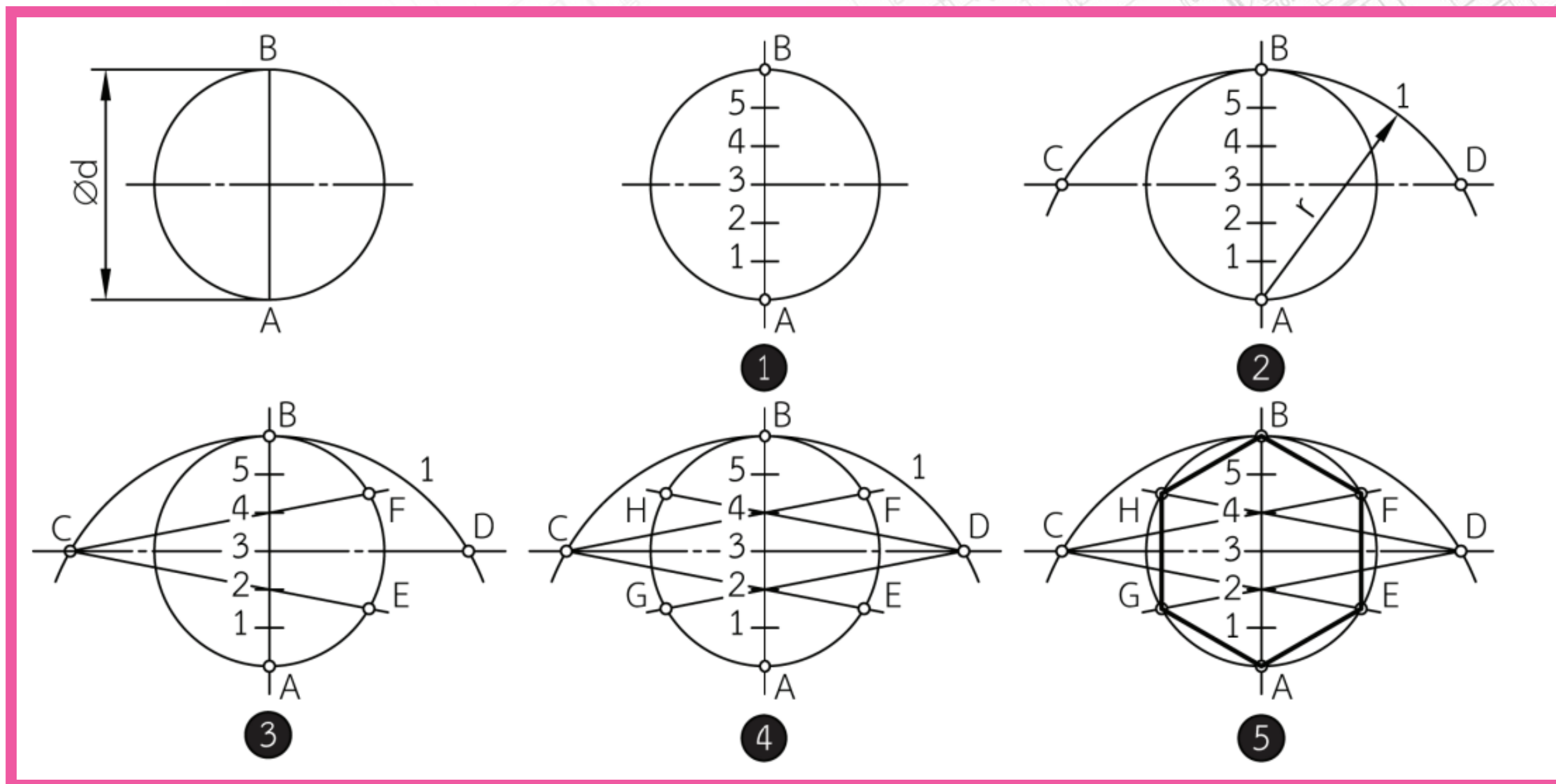


## 5.4 การเขียนรูปหกเหลี่ยมภายในวงกลม

### 5.4.1 การเขียนรูปหกเหลี่ยมภายในวงกลมด้วยบรรทัดสามเหลี่ยม

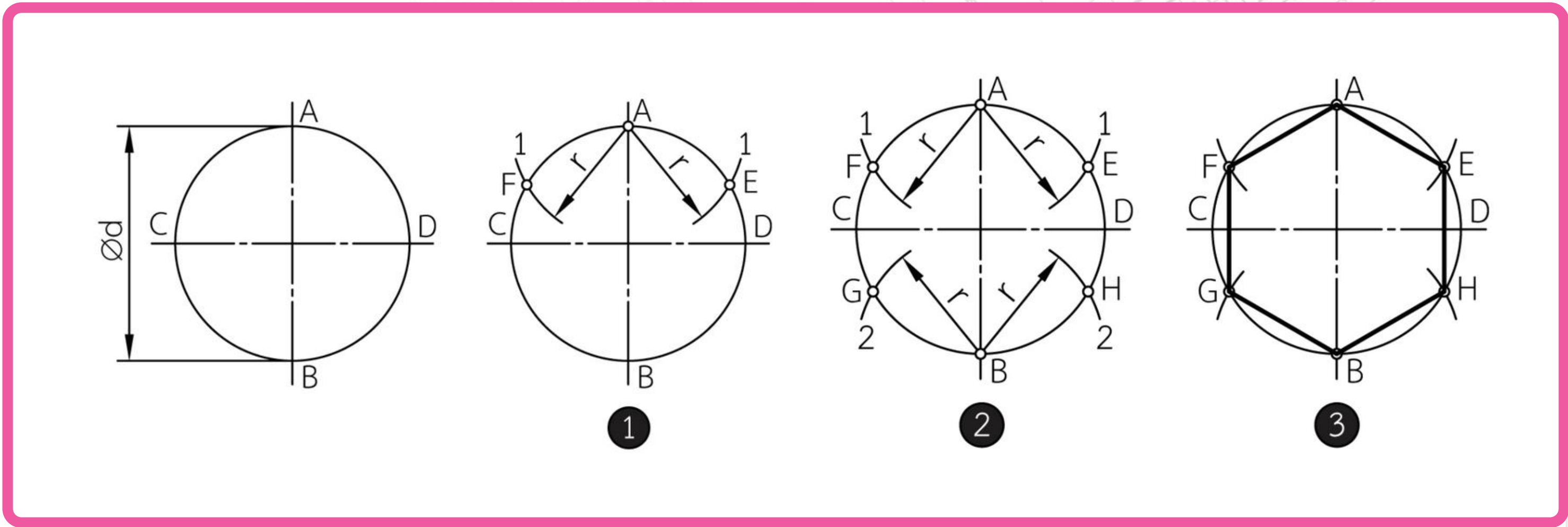


## 5.4.2 การเขียนรูปทกเหลี่ยมภายในวงกลมแบบแบ่งระยะศูนย์กลางวงกลม



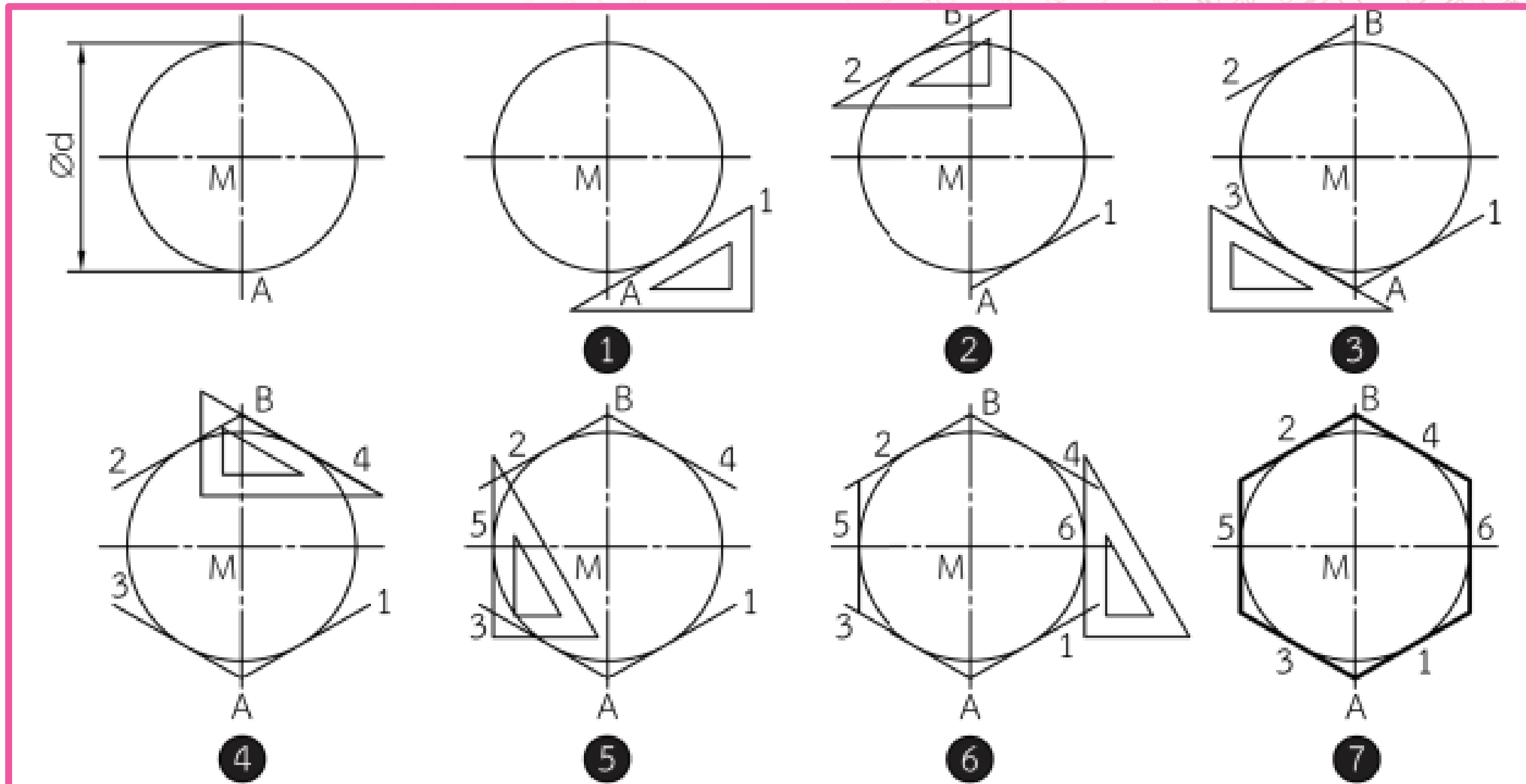
ขั้นตอนการเขียนรูปทกเหลี่ยมภายในวงกลมแบบแบ่งระยะศูนย์กลางวงกลม

### 5.4.3 การเขียนรูปหกเหลี่ยมภายในวงกลมด้วยวงเวียน



ขั้นตอนการเขียนรูปหกเหลี่ยมภายในวงกลมด้วยวงเวียน

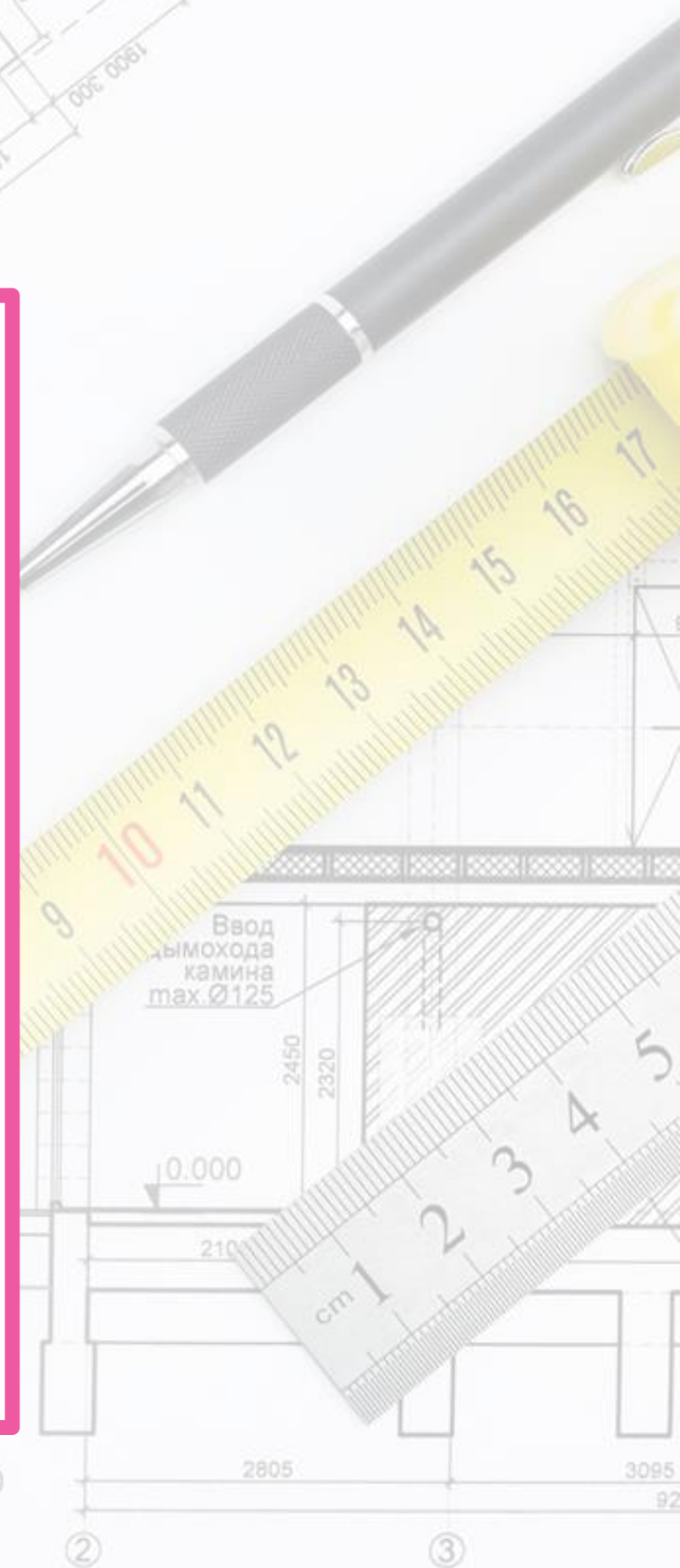
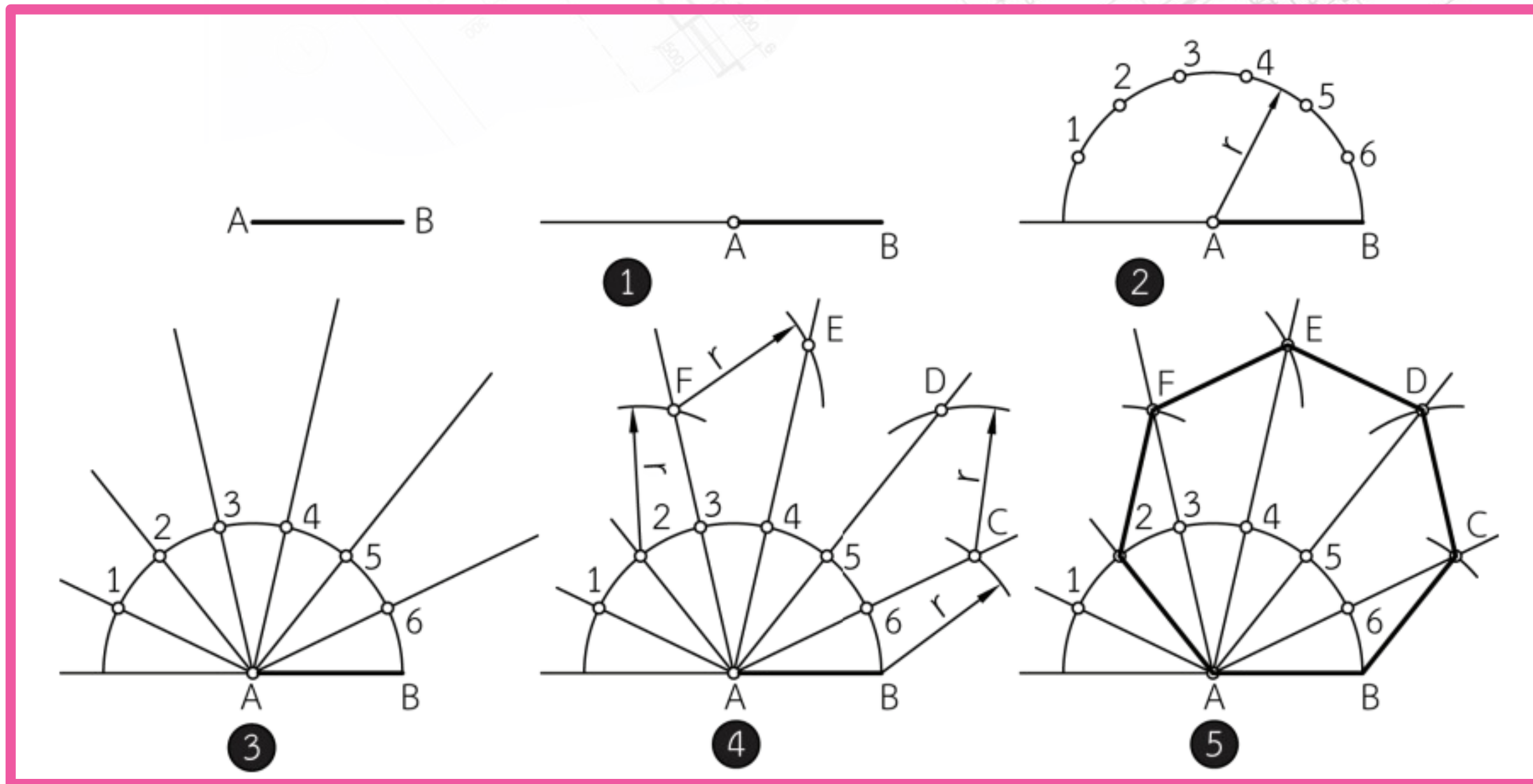
## 5.4.4 การเขียนรูปหกเหลี่ยมภายนอกวงกลมด้วยฉากสามเหลี่ยม



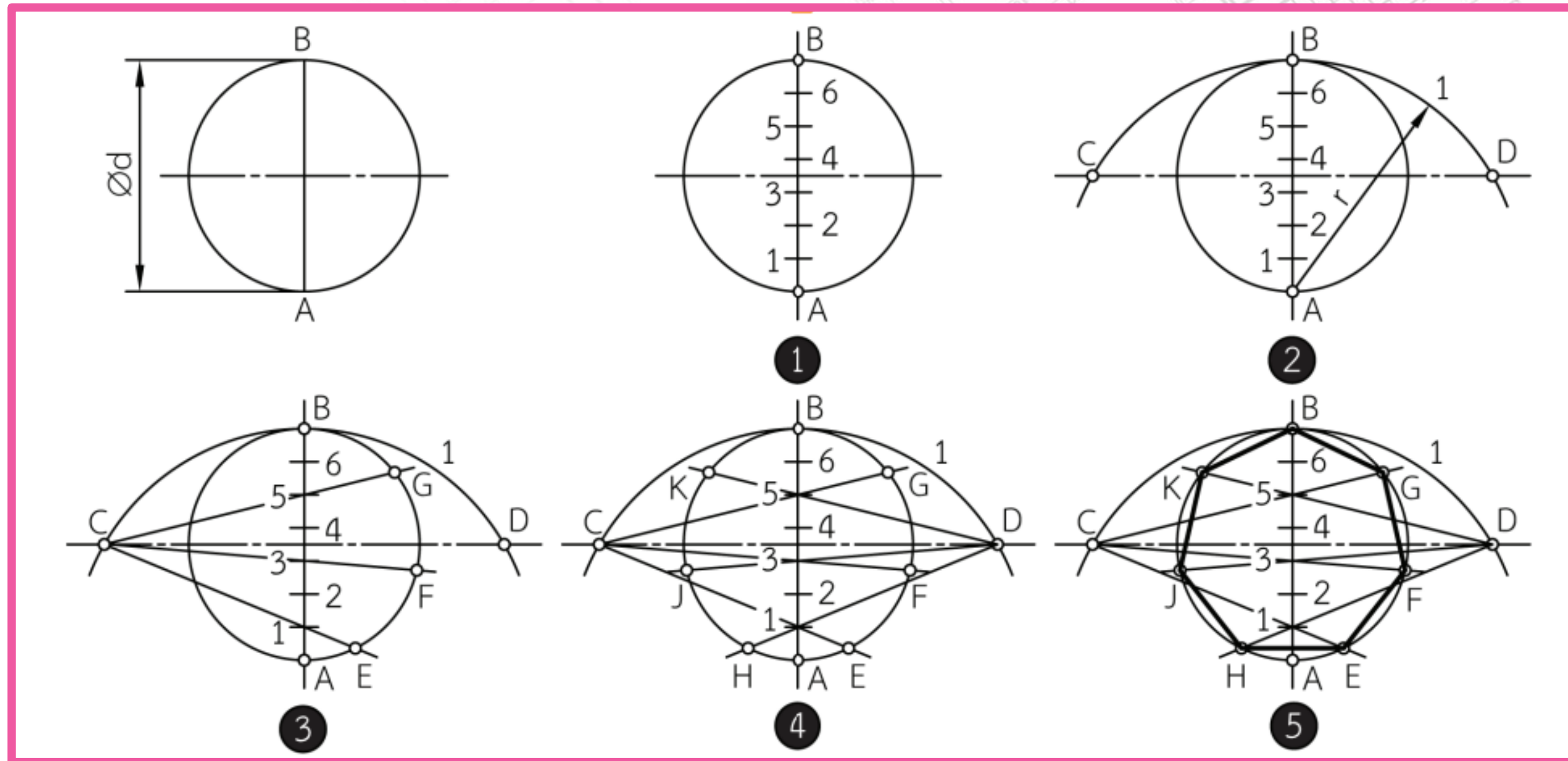


## 5.5 การเขียนรูปเจ็ดเหลี่ยม

### 5.5.1 การเขียนรูปเจ็ดเหลี่ยมโดยกำหนดความยาวด้าน



## 5.5.2 การเขียนรูปเจ็ดเหลี่ยมภายในวงกลมแบบแบ่งระยะศูนย์กลางวงกลม

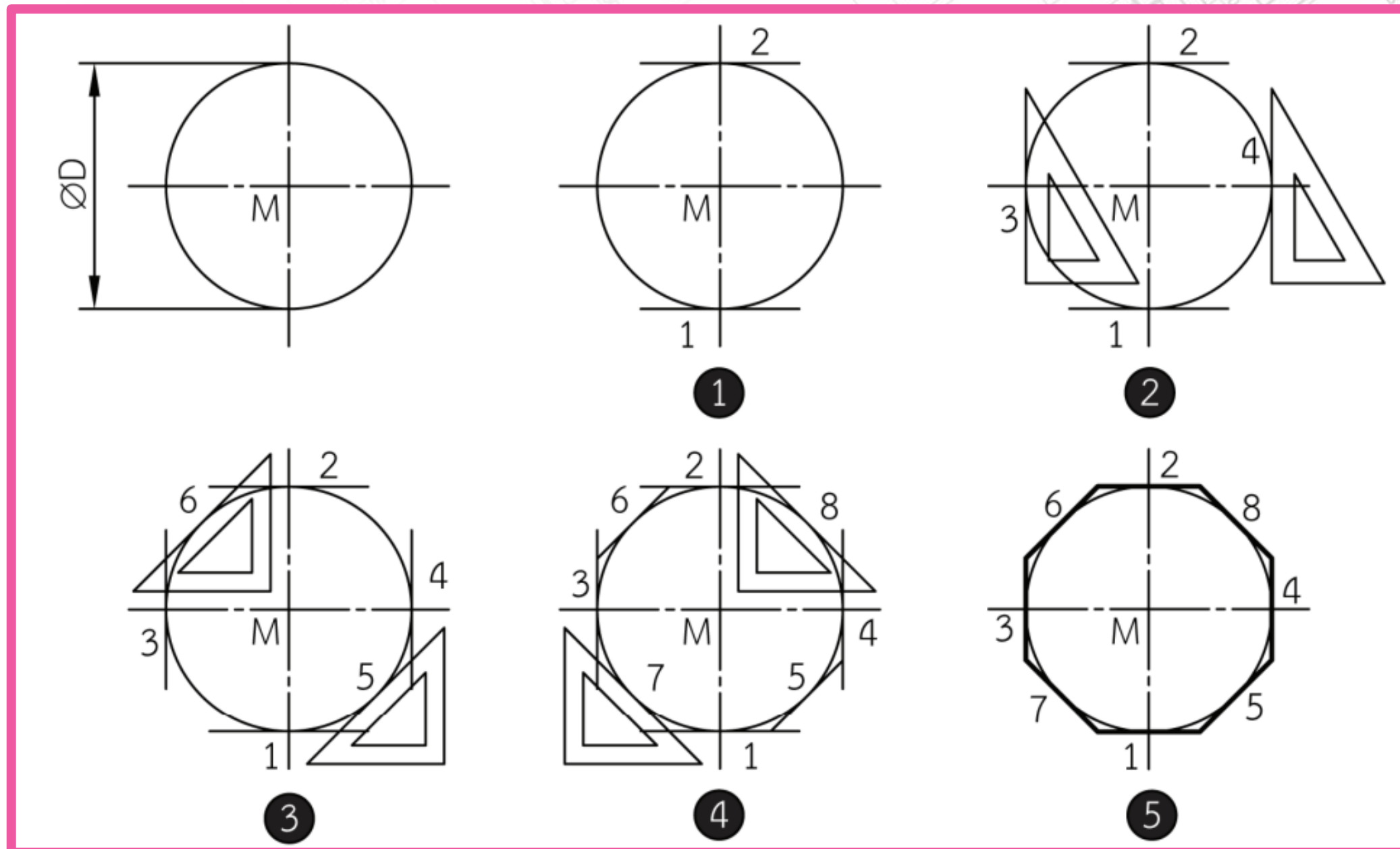




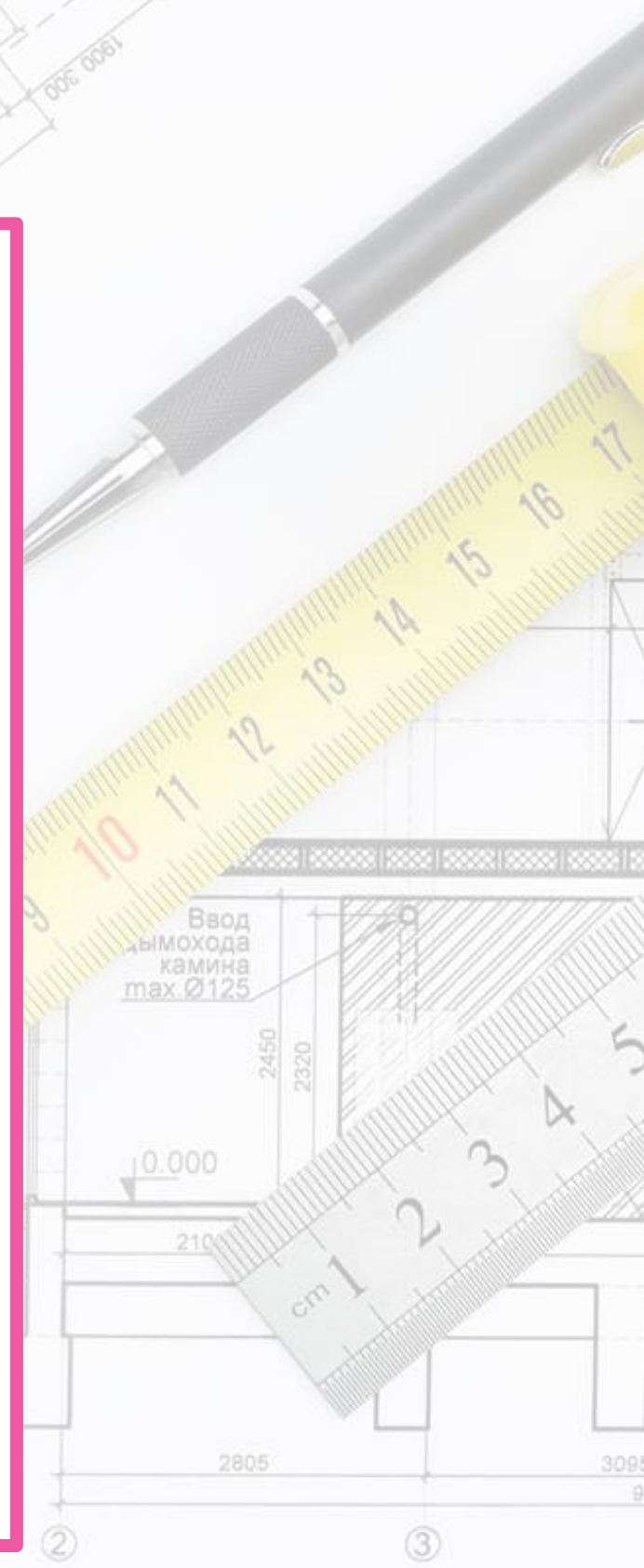
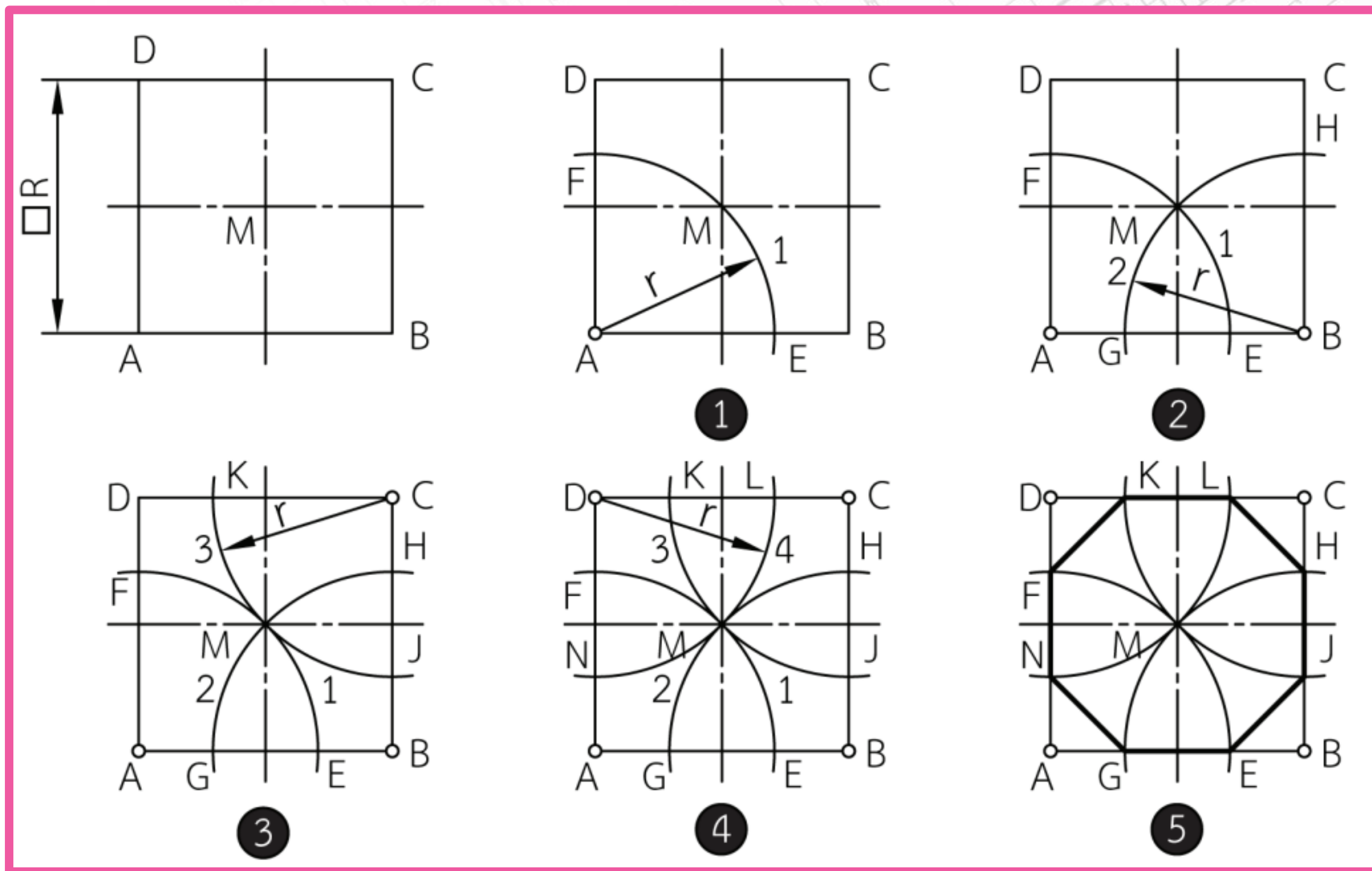
## 5.6

# การเขียนรูปแปดเหลี่ยม

## 5.6.1 การเขียนรูปแปดเหลี่ยมด้านเท่าโดยใช้บรรทัดสามเหลี่ยม



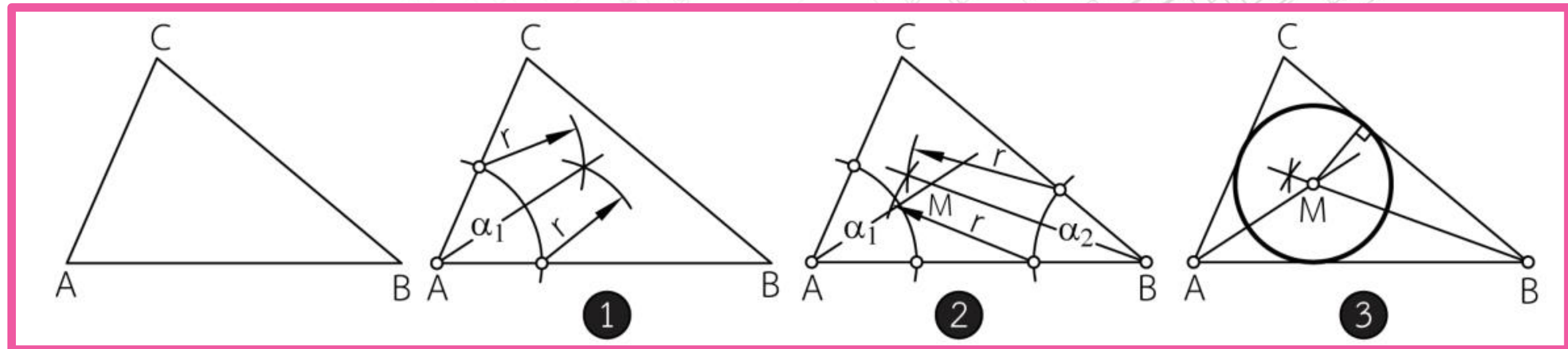
## 5.6.2 การเขียนรูปแปดเหลี่ยมด้านเท่าโดยใช้วงเวียน





## 6. การเขียนวงกลม

### 6.1 การเขียนวงกลมภายในสามเหลี่ยม

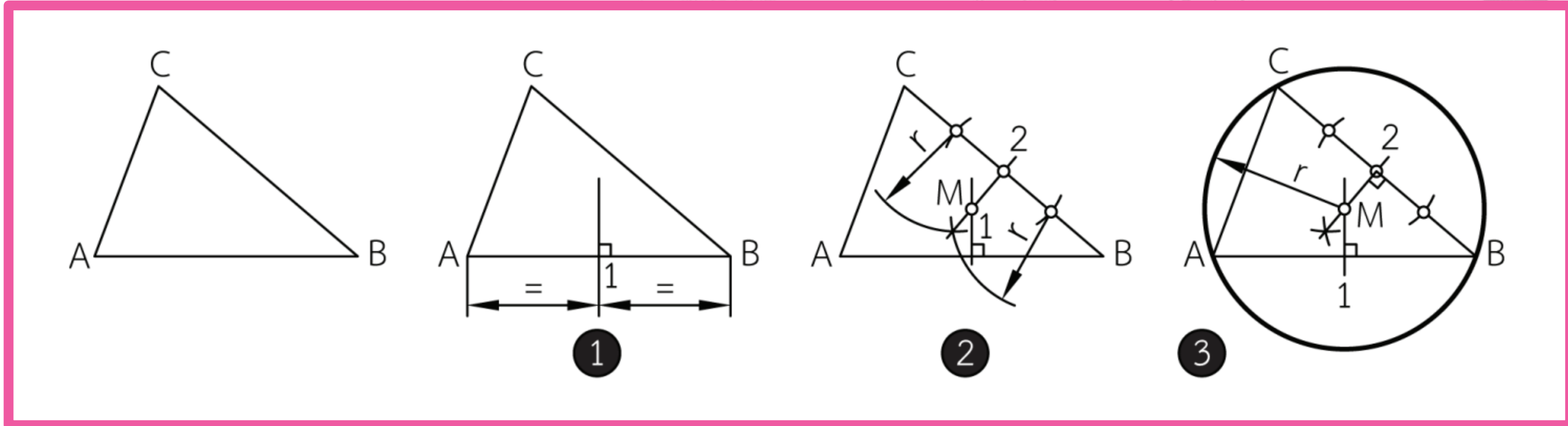


ขั้นตอนการเขียนวงกลมภายในสามเหลี่ยม



## 6.2

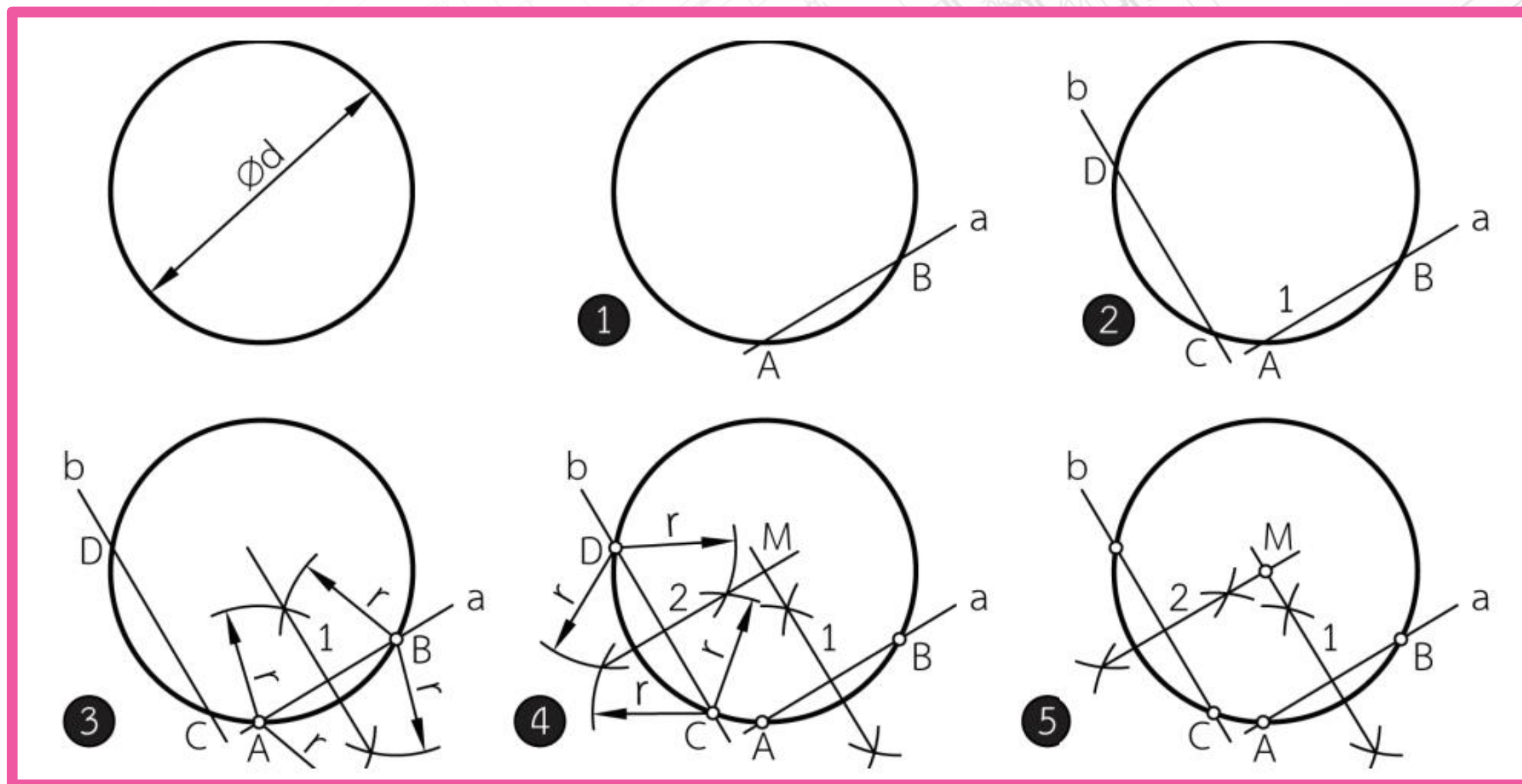
# การเขียนวงกลมภายนอกสามเหลี่ยม



ขั้นตอนการเขียนวงกลมภายนอกสามเหลี่ยม



## 7. การหาจุดศูนย์กลางของวงกลม



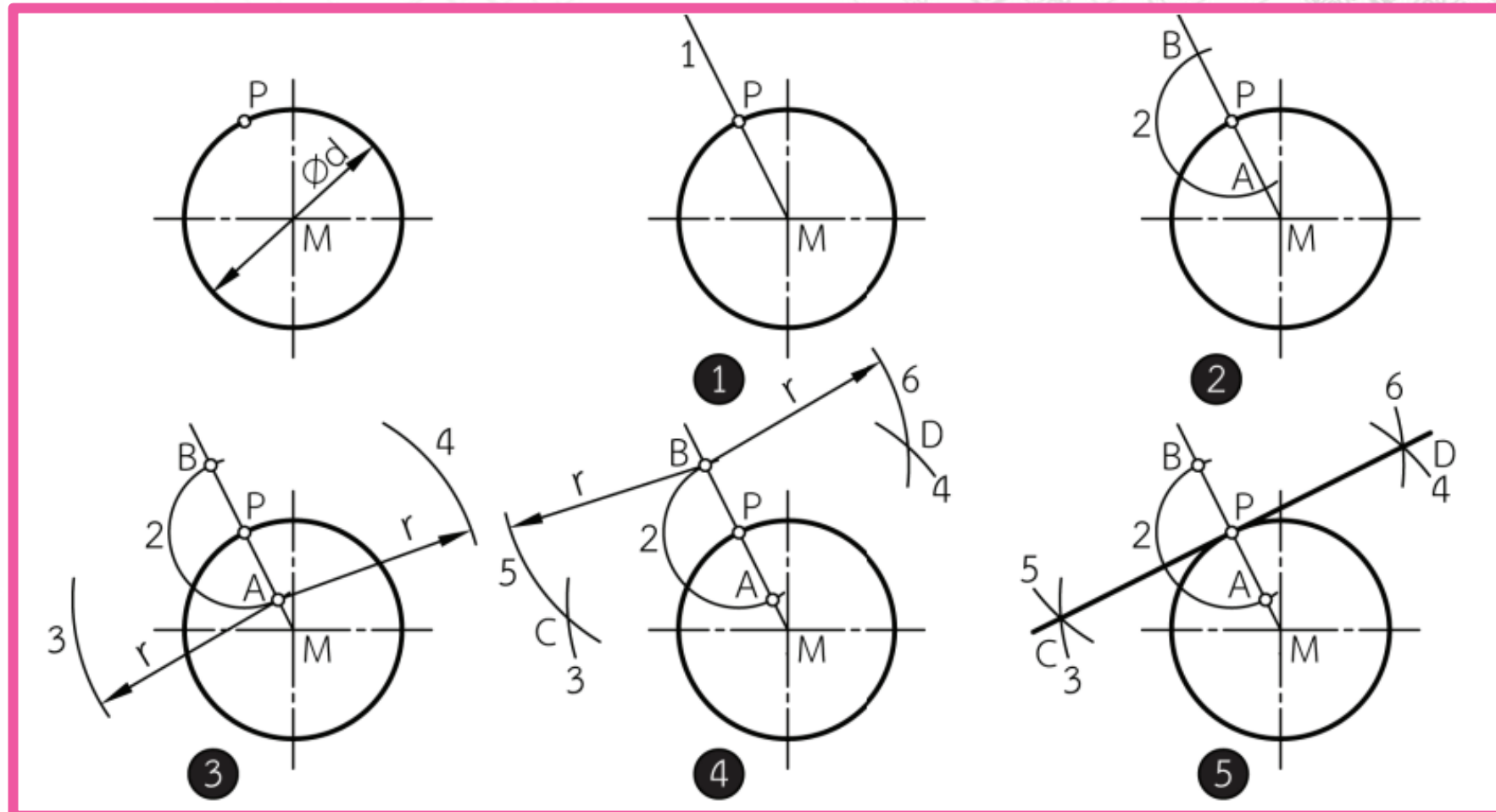
ขั้นตอนการหาจุดศูนย์กลางของวงกลม



## 8. การเขียนเส้นตรงสัมผัส

8.1

### การเขียนเส้นตรงสัมผัสผ่านจุด P

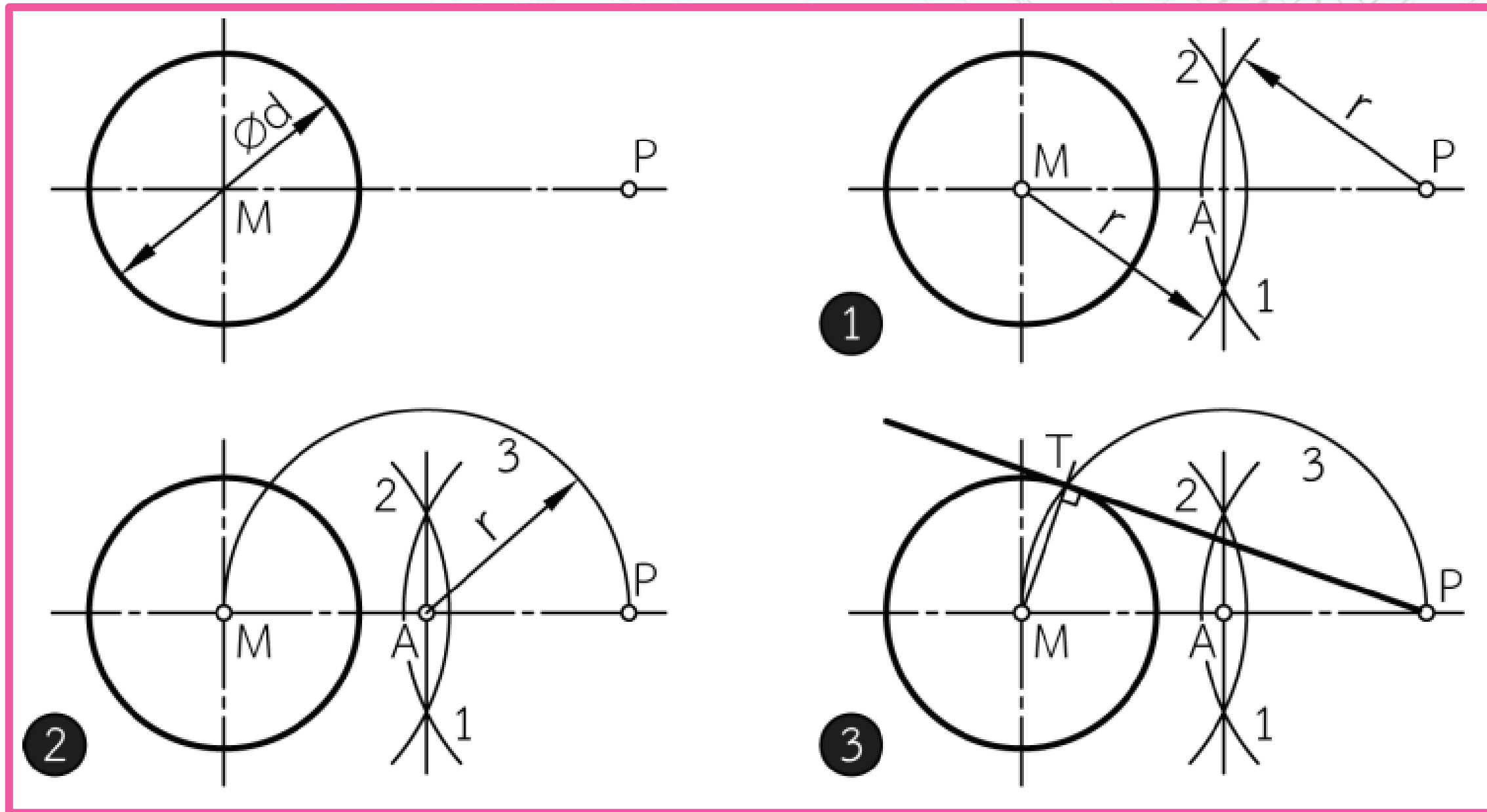


ขั้นตอนการเขียนเส้นสัมผัสผ่านจุด P

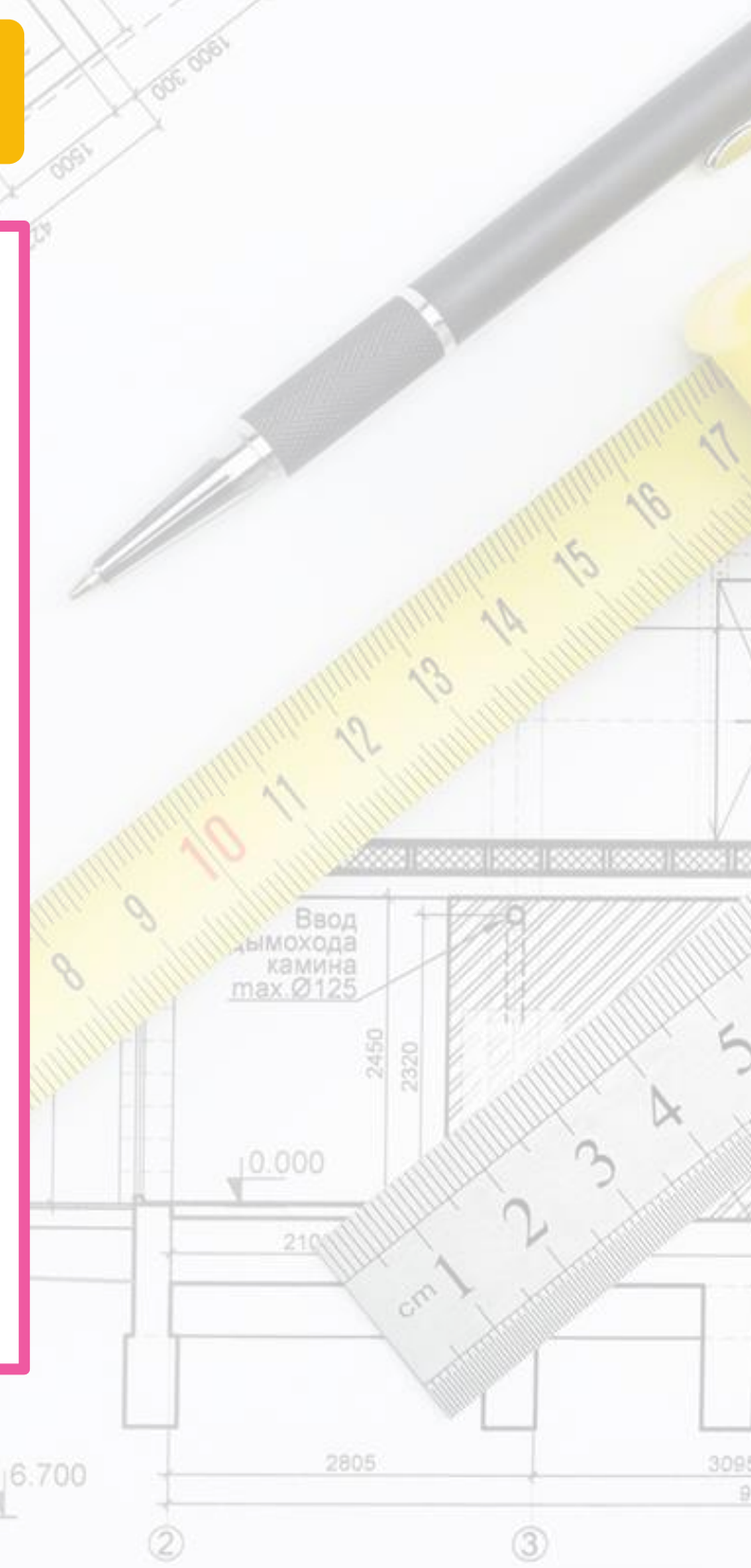


## 8.2

# การเขียนเส้นตรงจากจุด P สัมผัสกับเส้นรอบวงของวงกลม



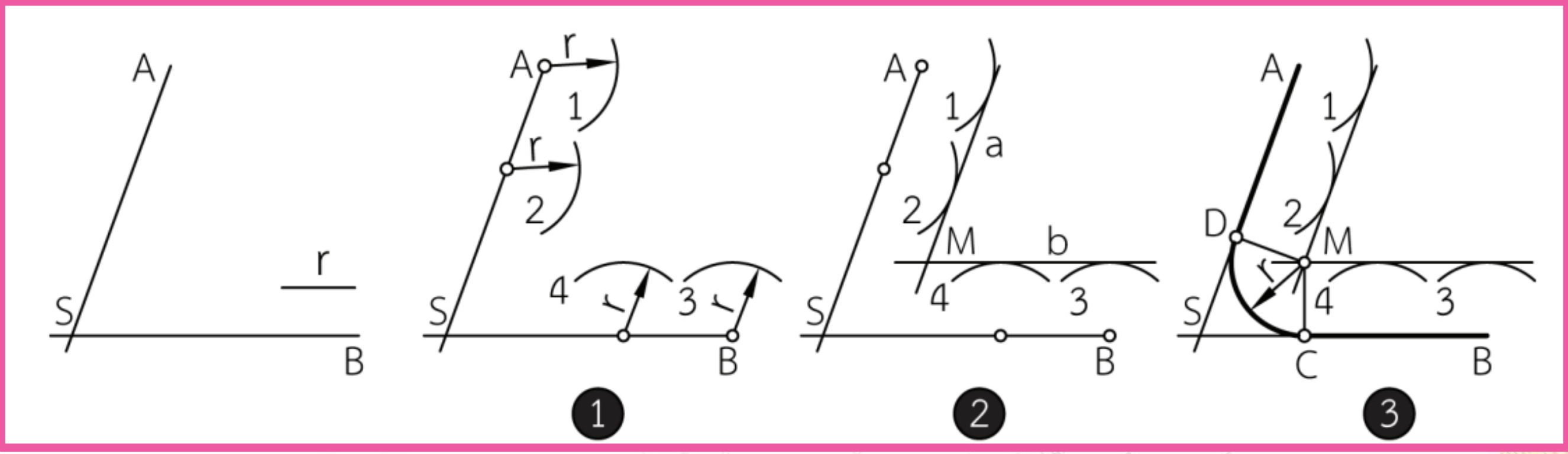
ขั้นตอนการเขียนเส้นสัมผัสผ่านจุด P สัมผัสกับเส้นรอบวงของวงกลม





# 9. การเขียนส่วนโค้ง

## 9.1 การเขียนส่วนโค้งที่มุม

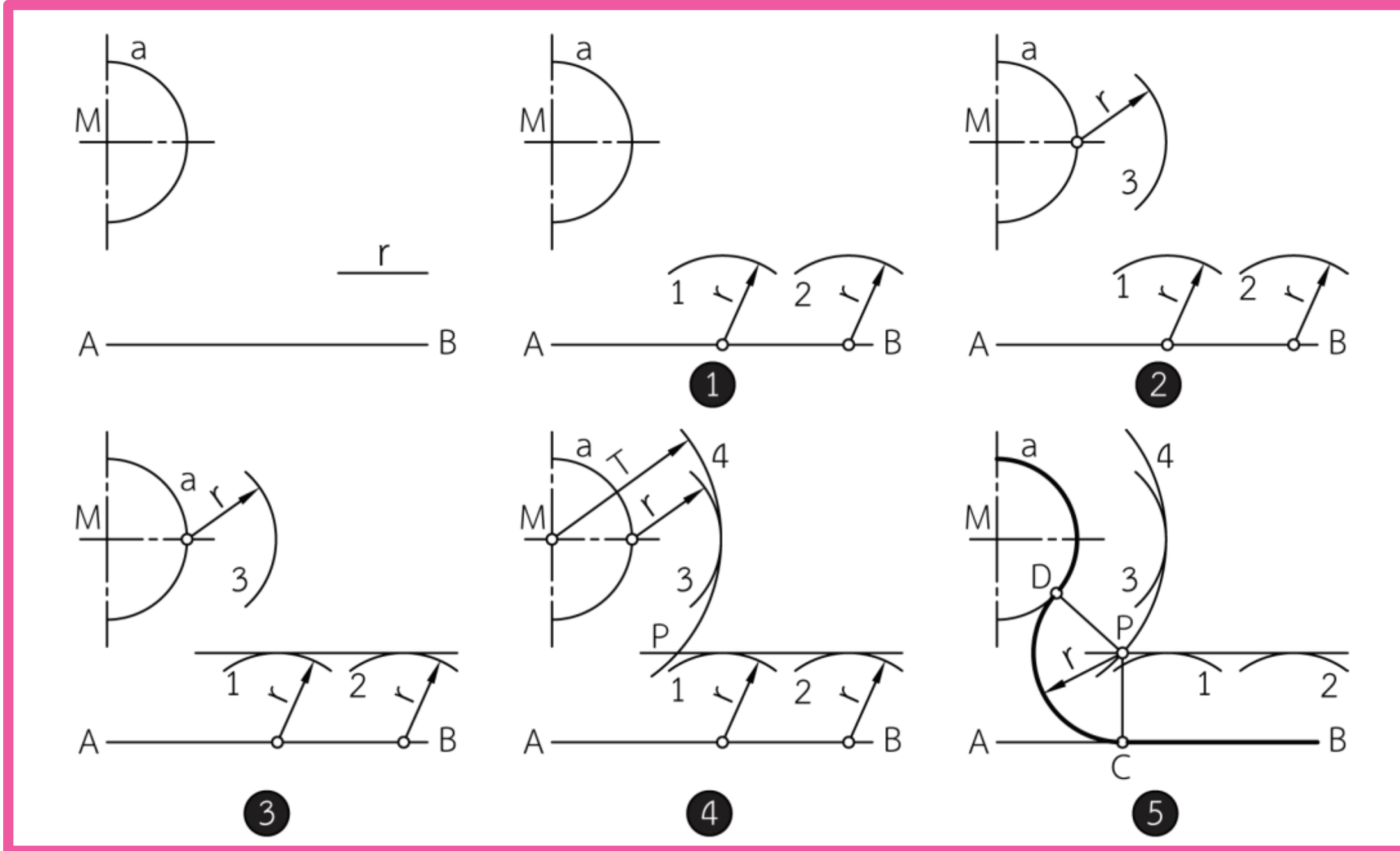


ขั้นตอนการเขียนส่วนโค้งที่มุม



## 9.2

# การเขียนส่วนโค้งสัมผัสกับส่วนโค้งและเส้นตรง

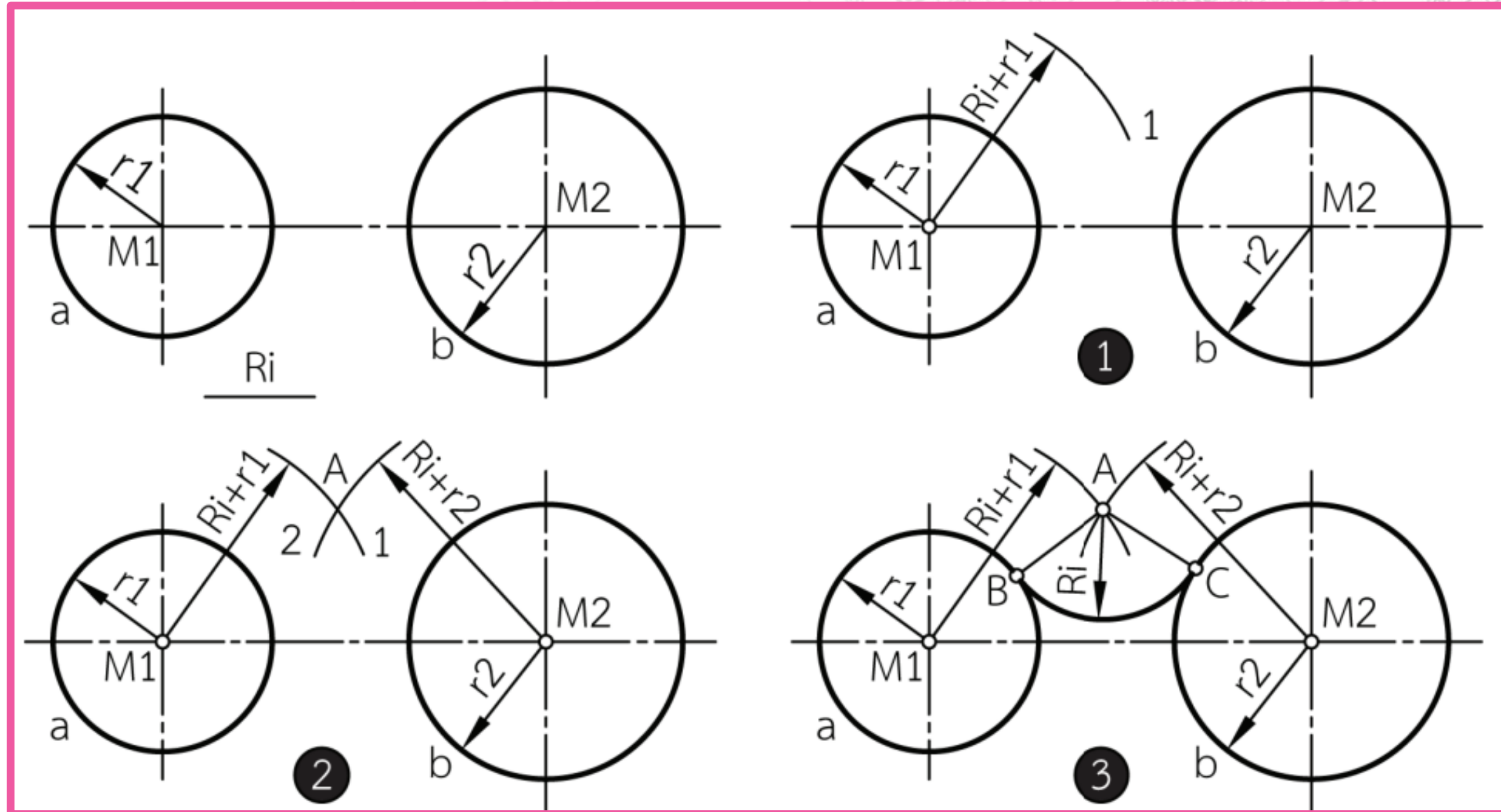


ขั้นตอนการเขียนส่วนโค้งสัมผัสกับส่วนโค้งและเส้นตรง



### 9.3

## การเขียนส่วนโค้งสัมผัสใน

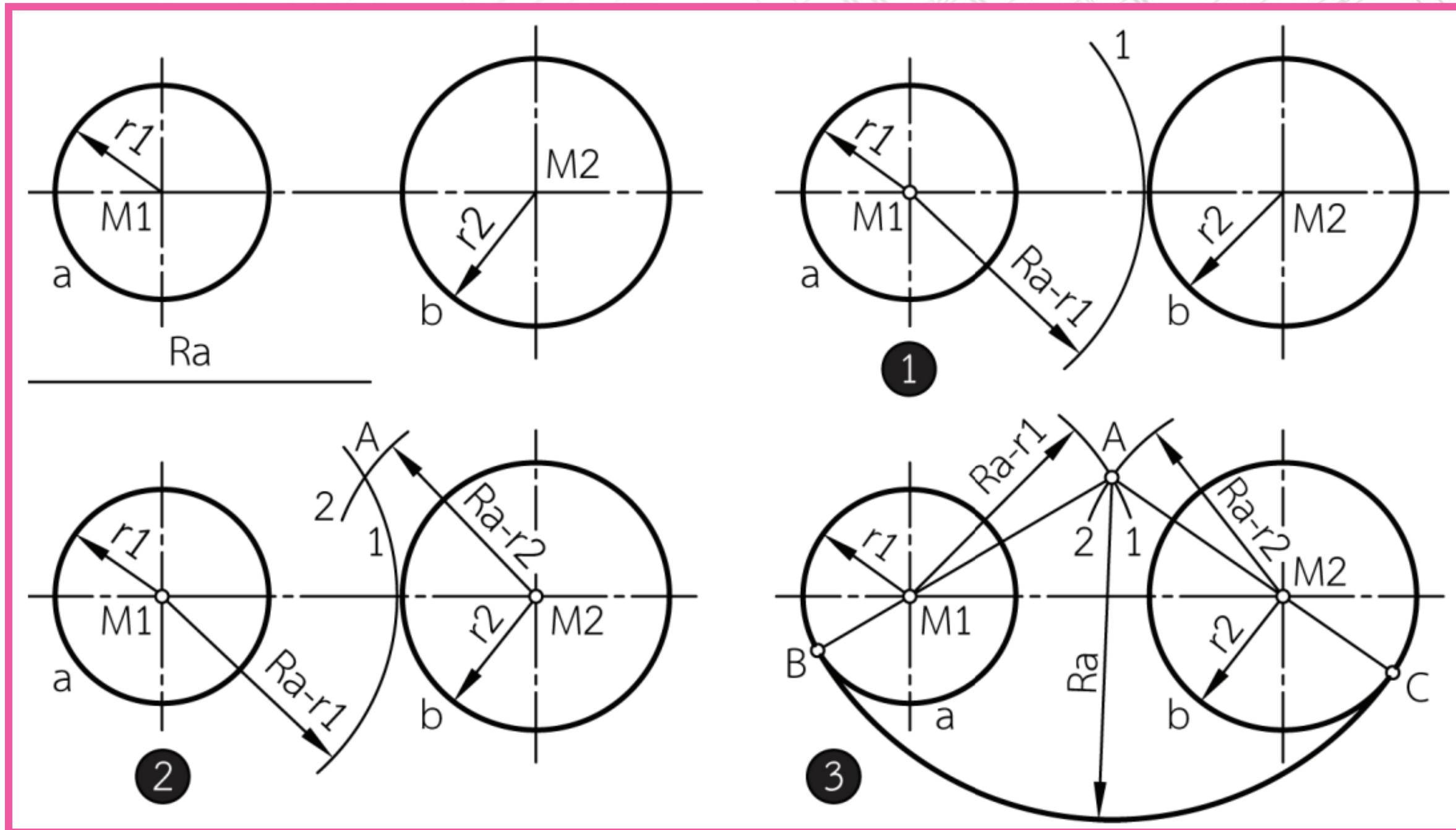


ขั้นตอนการเขียนส่วนโค้งสัมผัสส่วนโค้งสองส่วนโค้งแบบสัมผัสใน



## 9.4

## การเขียนส่วนโค้งสัมผัสภายนอก

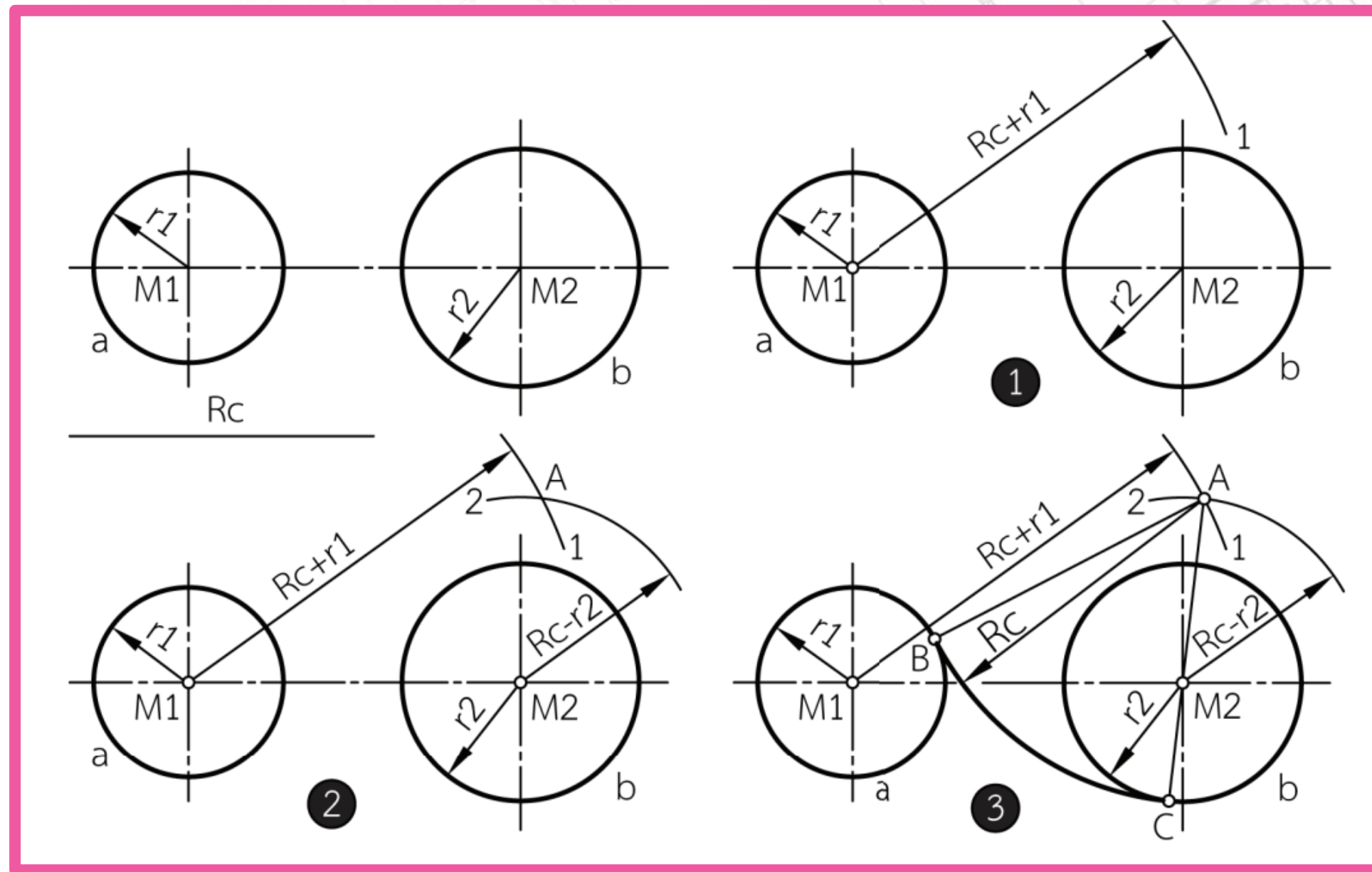


ขั้นตอนการเขียนส่วนโค้งสัมผัสส่วนโค้งสองส่วนโค้งแบบสัมผัสนอก



## 9.5

# การเขียนส่วนโค้งสัมผัสในและสัมผัสนอก



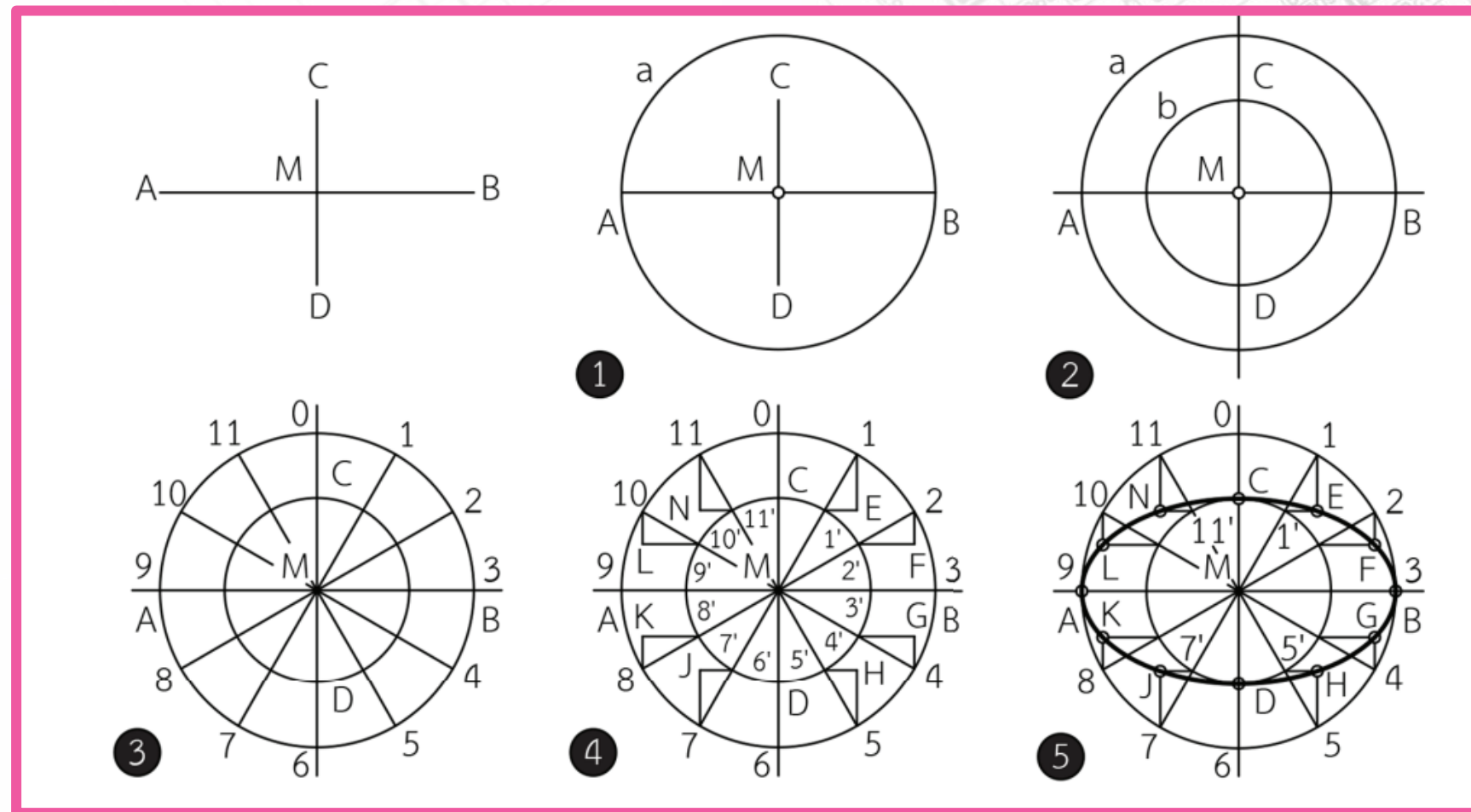
ขั้นตอนการเขียนส่วนโค้งสัมผัสในและสัมผัสนอก



## 10. การเขียนวงรี

### 10.1

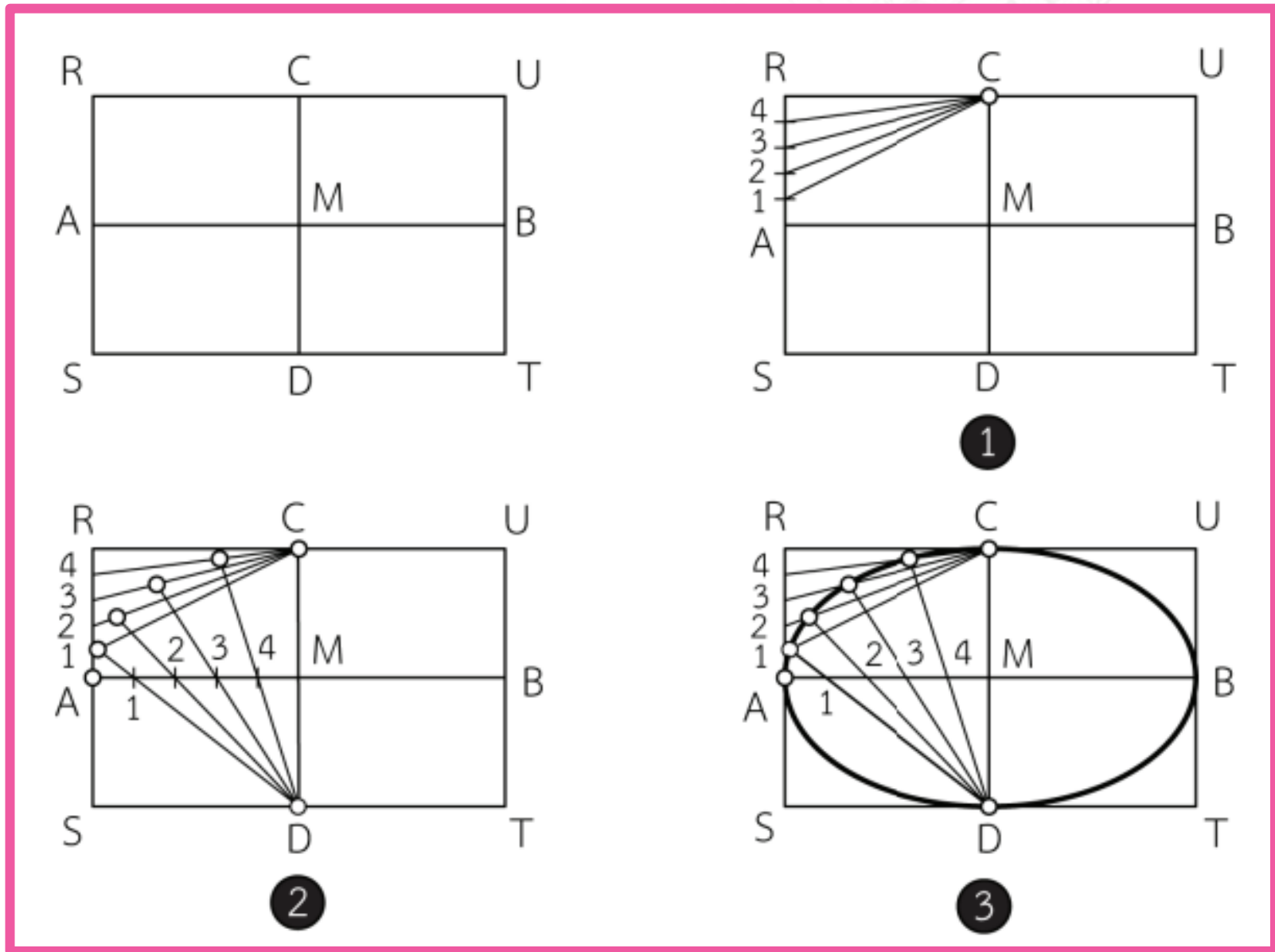
### การเขียนวงรีจากวงกลมร่วมศูนย์กลางสองวง



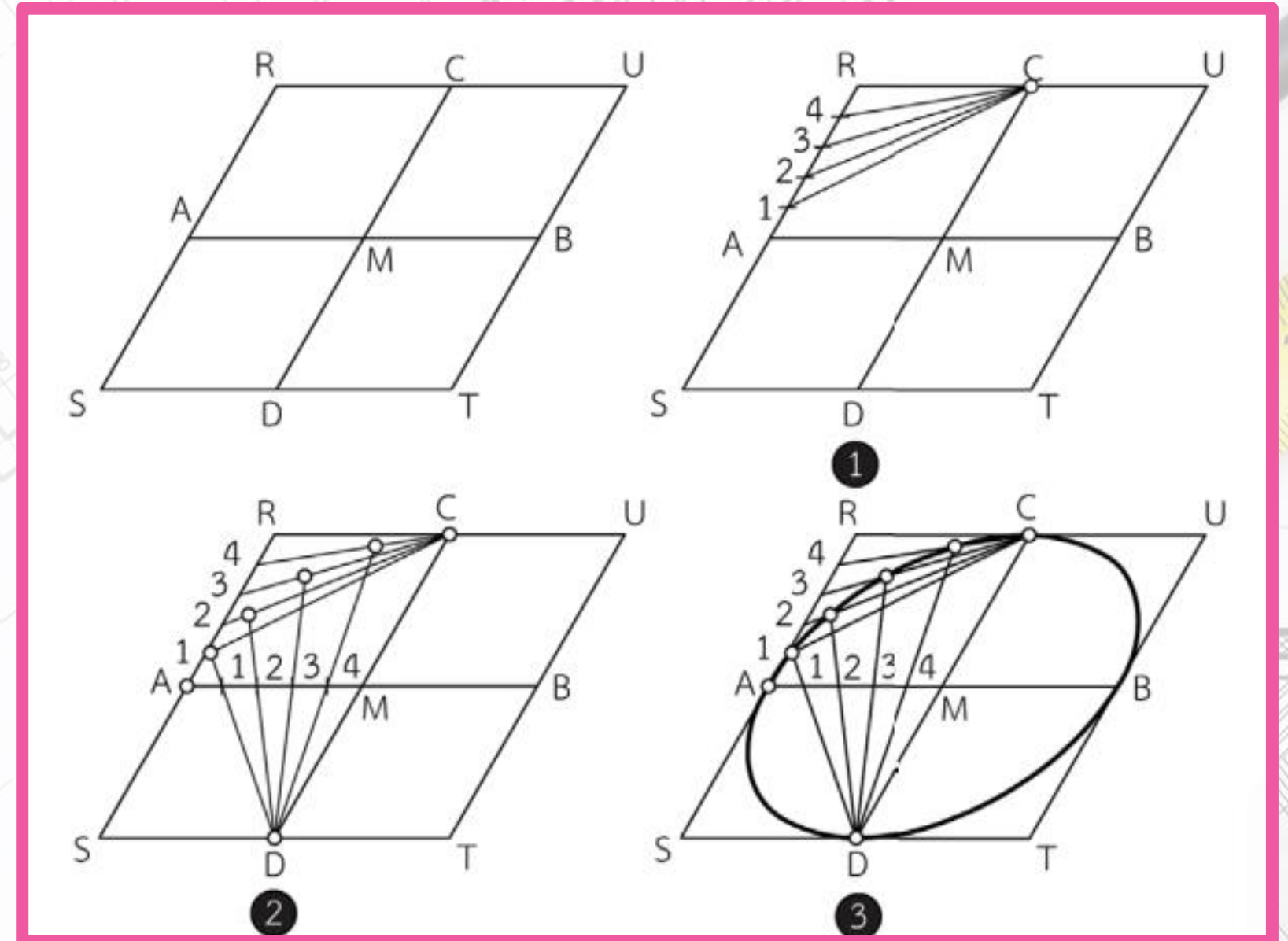
ขั้นตอนการเขียนวงรีจากวงกลมร่วมศูนย์กลางสองวง



## 10.2 การเขียนวงรีในสี่เหลี่ยมผืนผ้าและสี่เหลี่ยมขนมเปียกปูน



ขั้นตอนการเขียนวงรีในสี่เหลี่ยมผืนผ้า

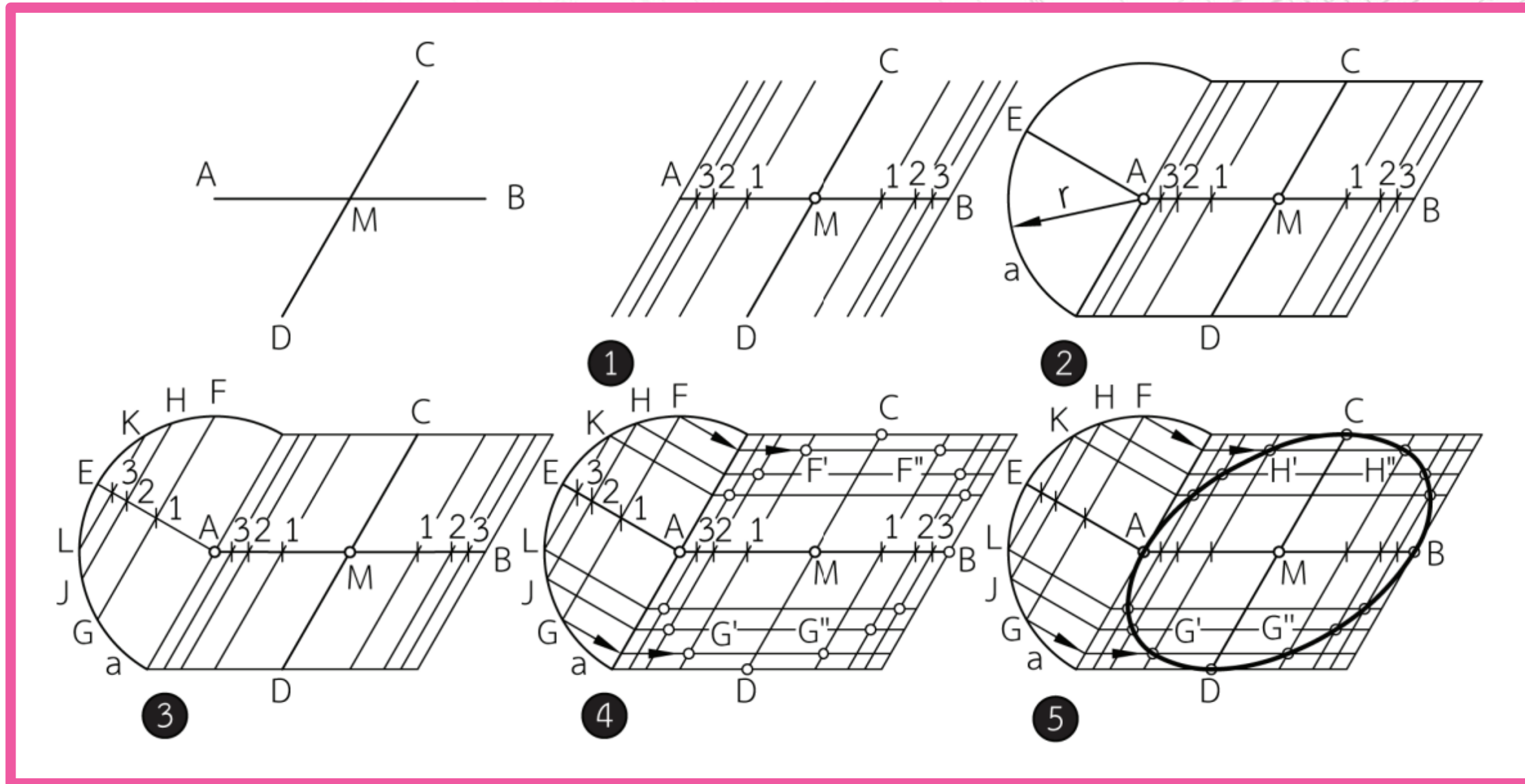


ขั้นตอนการเขียนวงรีในสี่เหลี่ยมขนมเปียกปูน



### 10.3

## การเขียนวงรีในสี่เหลี่ยมขนมเปียกปูนแบบแบ่งส่วนเส้นตรง



ขั้นตอนการเขียนวงรีในสี่เหลี่ยมขนมเปียกปูนแบบแบ่งส่วนเส้นตรง

